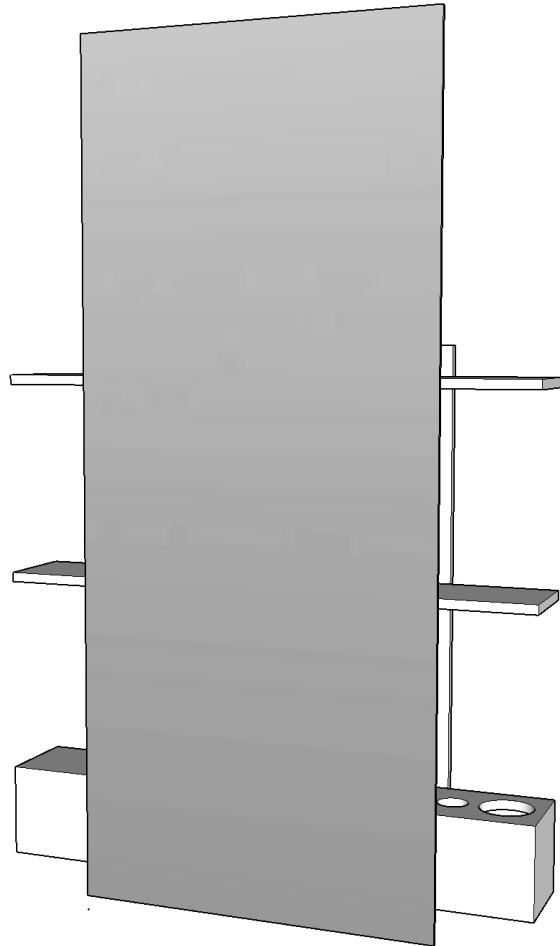




LANVAIN

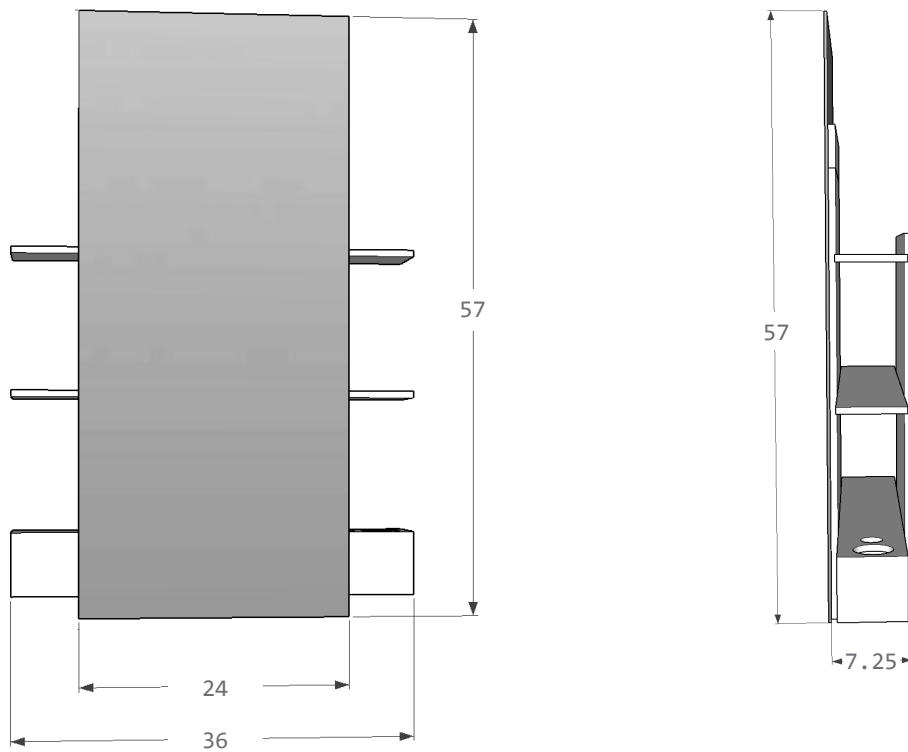


Station de Coiffure / Styling Station

NOLA

UGS : SS1

Dimensions (pouces / inches)

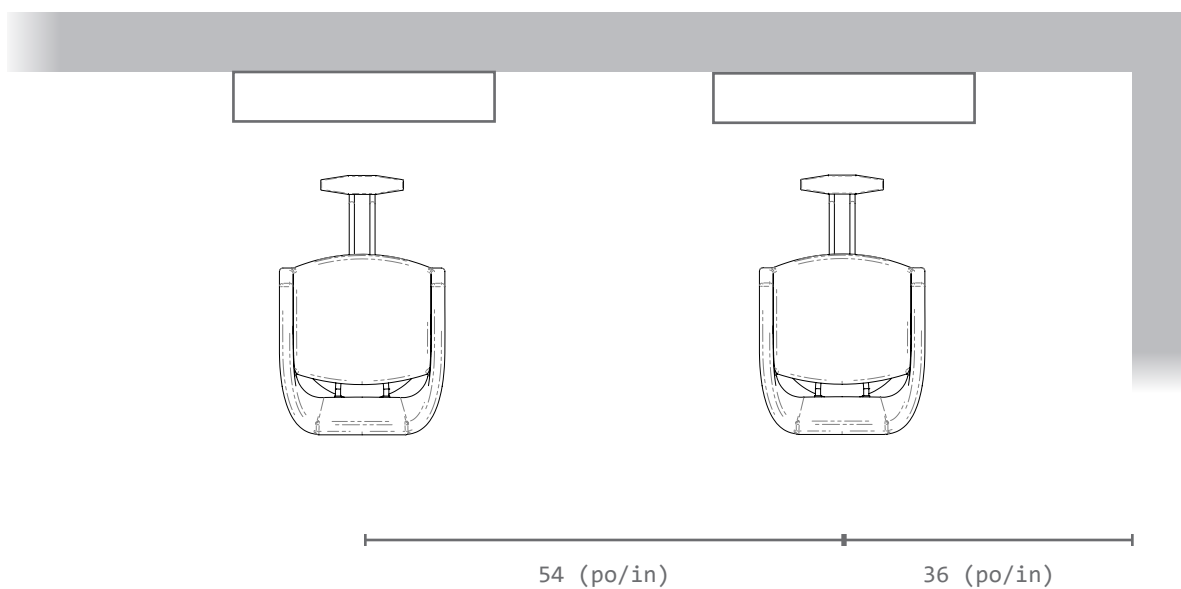
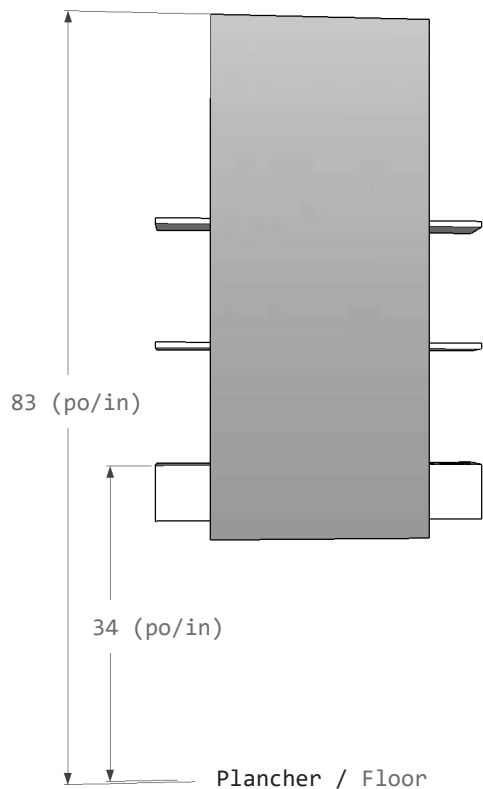


Quincaillerie / Hardware

A	B	C	D	E
X 12	X 4	X 4	X 1	X 1

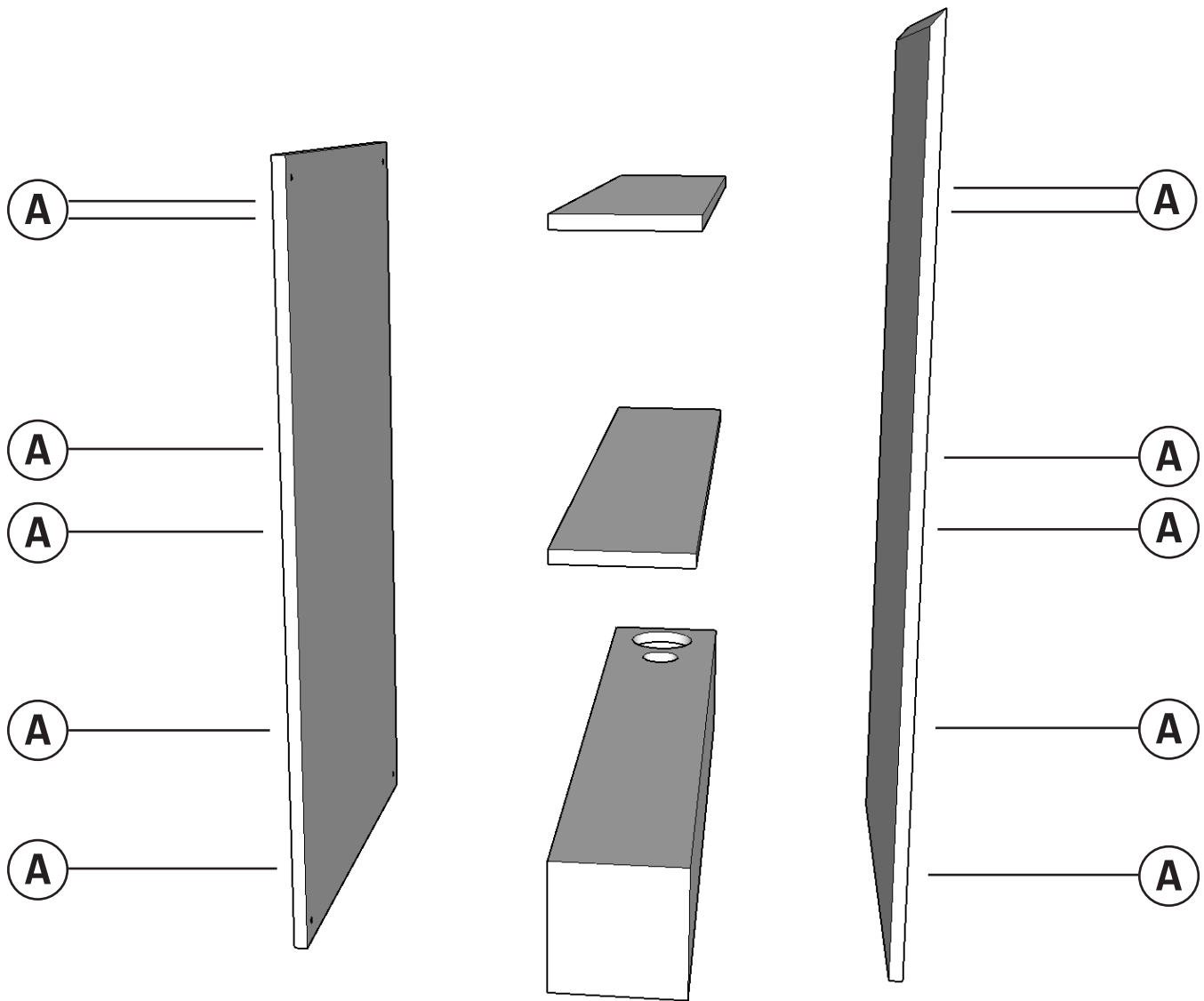


Dans le salon / In the salon



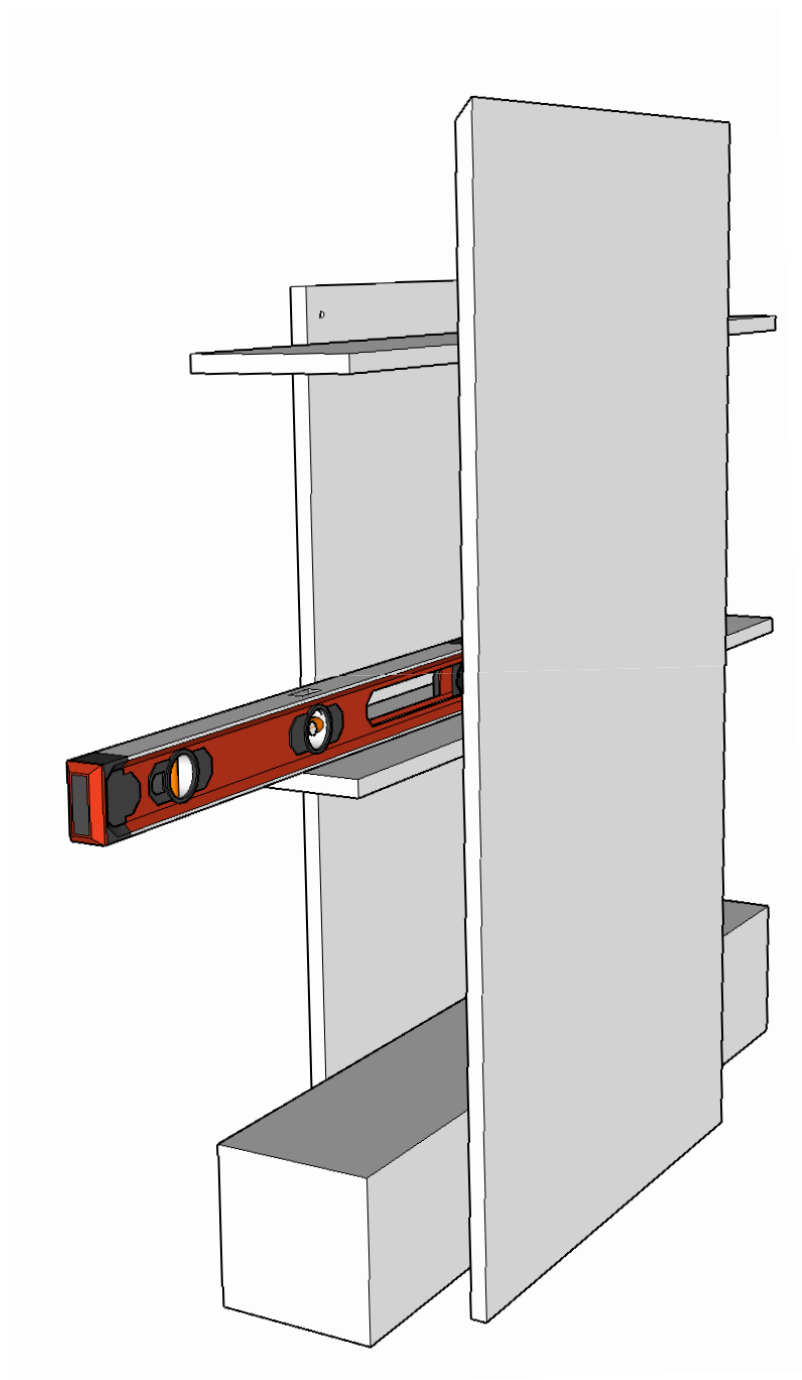
*À titre indicatif / For guidance





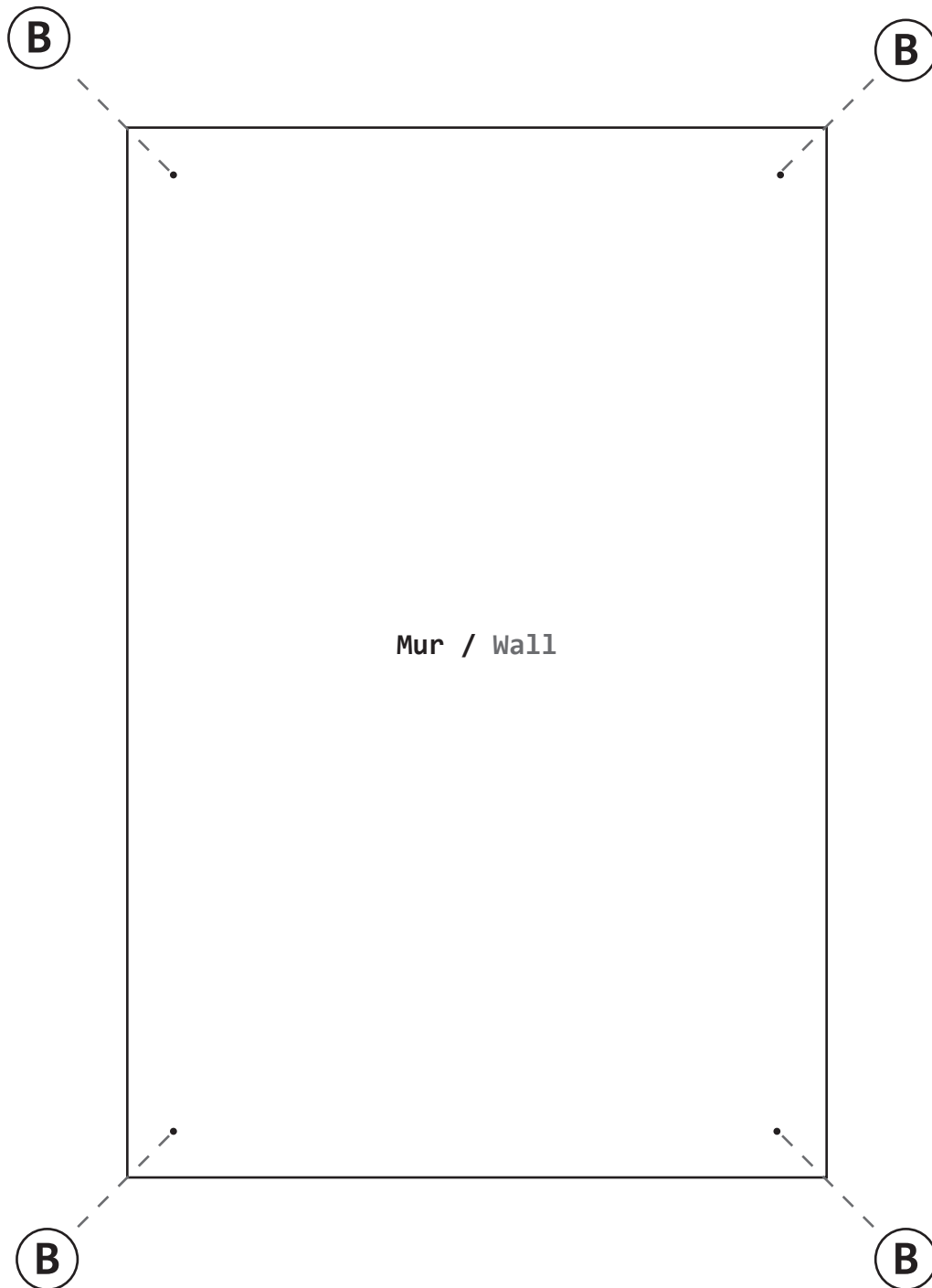
1. Assembler les 2 tablettes et le boîtier au panneau mural et au panneau miroir à l'aide des 12 boulons / Assemble the 2 shelves and the box to the mural panel and mirror panel with the 12 bolts





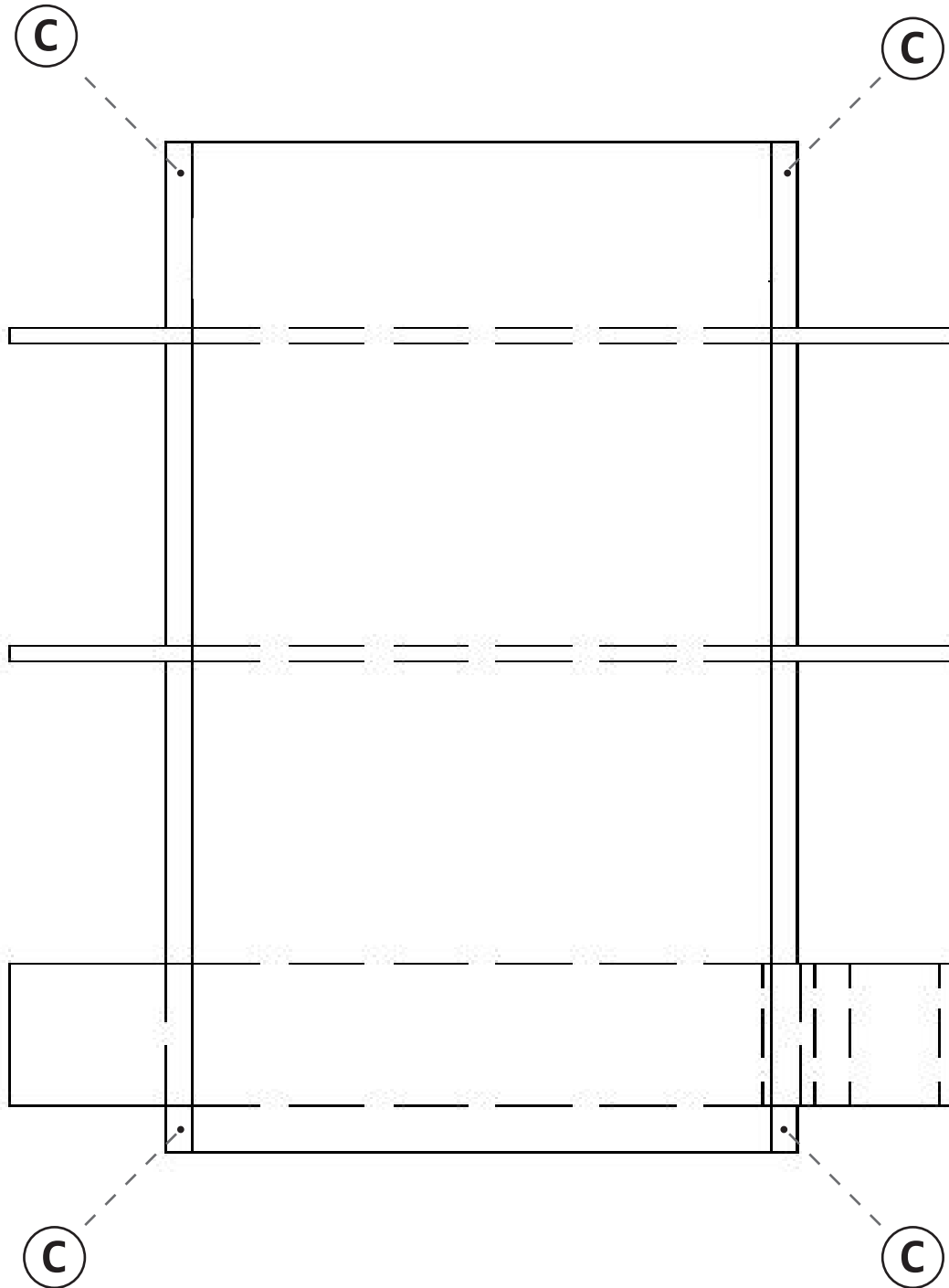
2. Placer la station au mur en prenant soin de la mettre d'équerre. Marquer au mur à l'aide d'un crayon à la mine de plomb les endroit pré-perçés de la planche. / Place the station on the wall, taking care to square it. Mark on the wall with a lead pencil the pre-drilled places of the board.





3. Percer à l'aide d'une perceuse avec une mèche du diamètre des ancrages (B). Insérer les ancrages dans les perforations. / Drill using a drill with a bit of the diameter of anchors (B). Insert the anchors in the perforations.

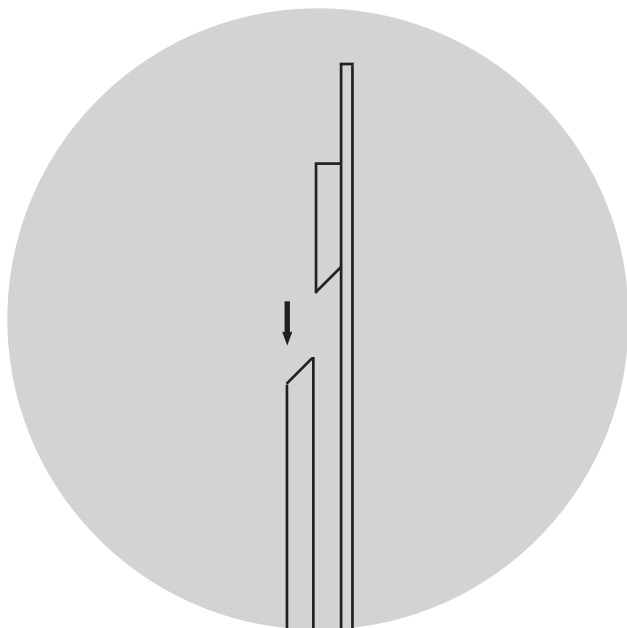




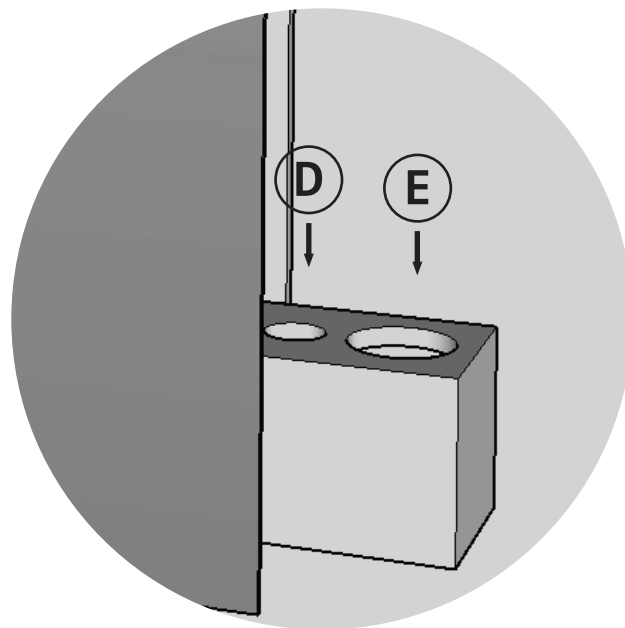
4. Visser la station au mur. / Screw the station to the wall.



Utilisation / Usage



5. Installer et centrer le miroir /
Install and center the mirror



6. Installer les insertions pour
fers et séchoir / Install inserts
for irons and dryer

*Pour une tenue plus durable, nous recommandons de mettre une goutte de silicone transparent 100% naturel entre le panneau et le miroir / For a longer lasting hold, we recommend putting a drop of 100% natural transparent silicone between the panel and the mirror

Entretien / Maintenance



Eau / Water

Savon doux / Soft soap

*Tout type de produit contenant un agent corrosif peut endommager et accélérer la dégradation de cet item /
Any type of product containing a corrosive agent can damage and accelerate the degradation of this item

