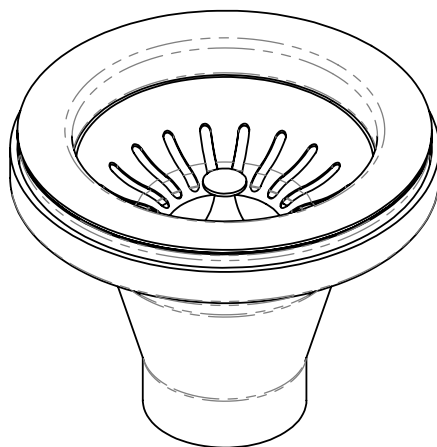




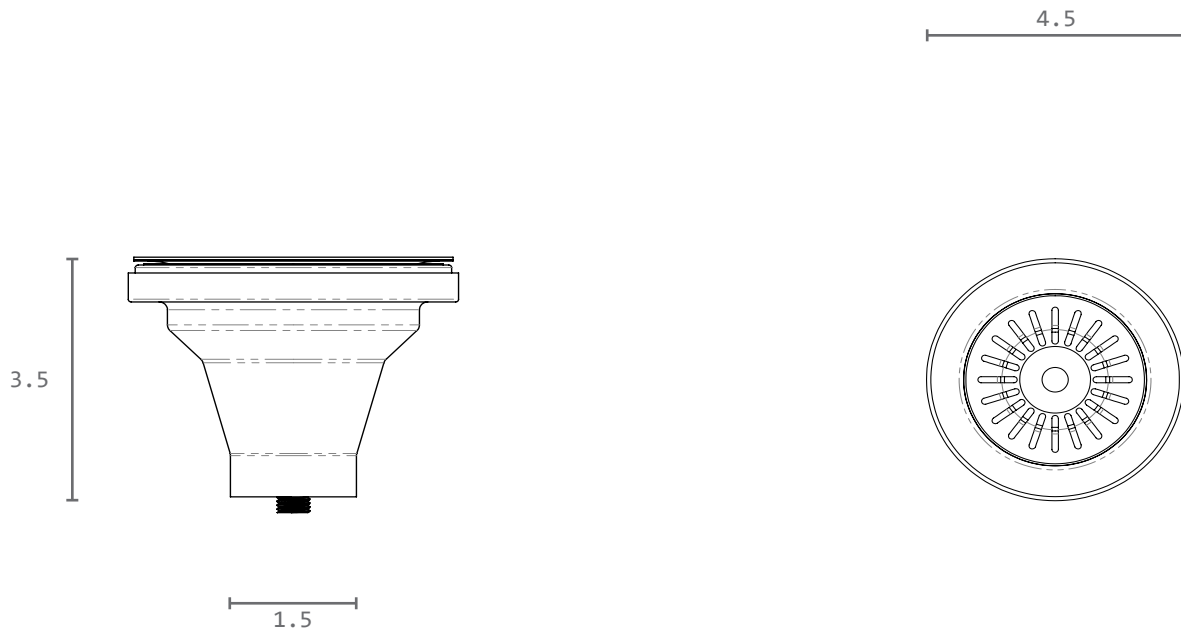
LANVAIN



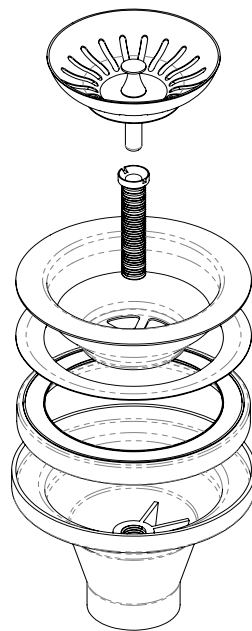
Drain

UGS : 612B

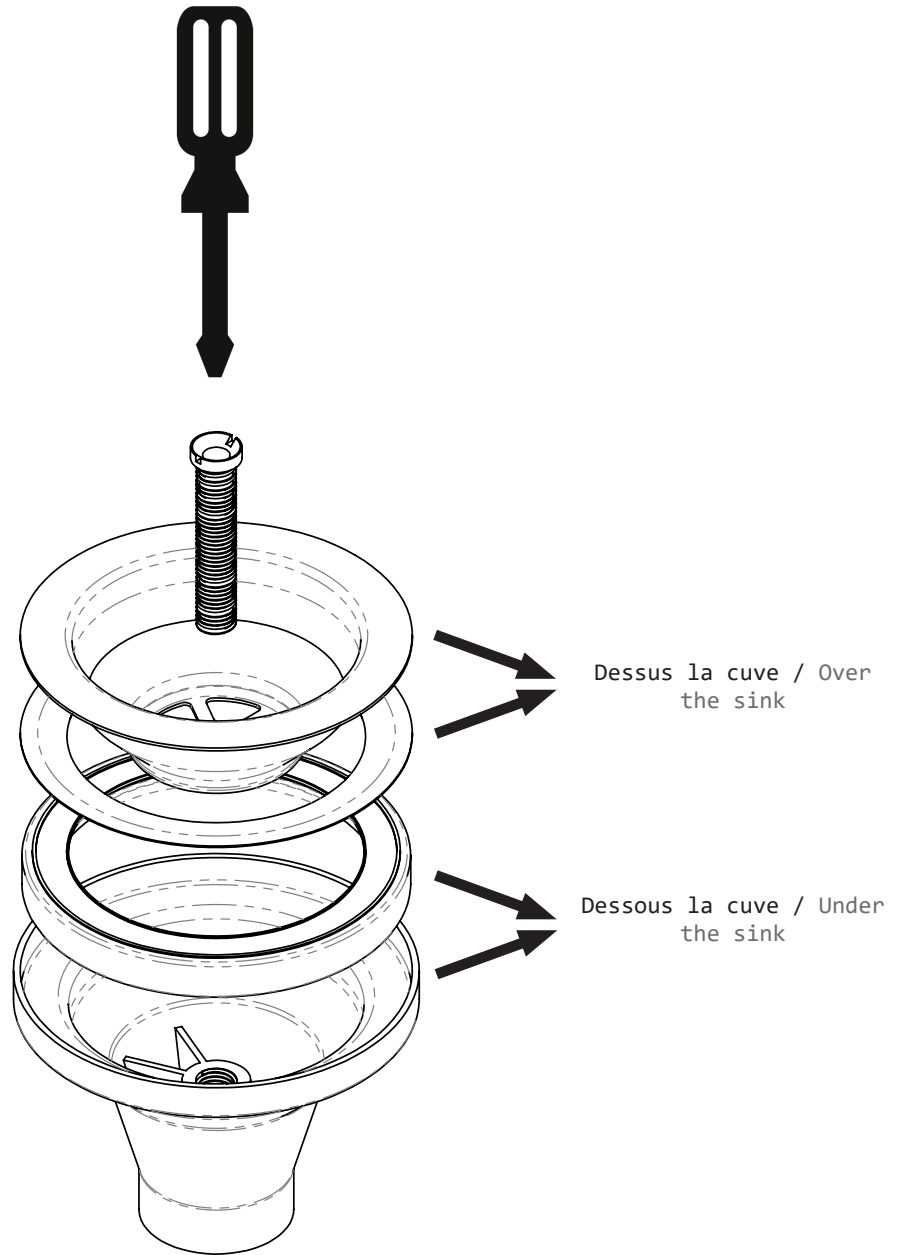
Dimensions (pouces / inches)



Composantes / Parts



Installation



1. Visser le boulon au travers de la partie du haut et du bas en respectant le positionnement tel que présenté. *L'installation doit être fait par un plombier certifié* / Screw the bolt through the top and bottom part respecting the positioning as presented. *The installation must be done by a certified plumber*





LANVAIN

WHEN ONLY THE BEST WILL DO