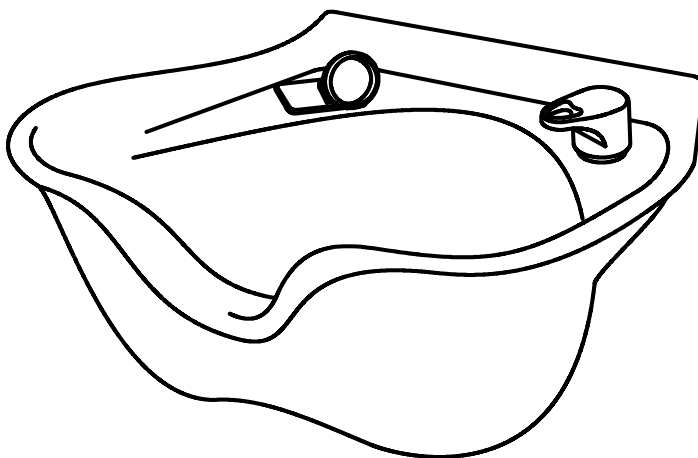




LANVAIN

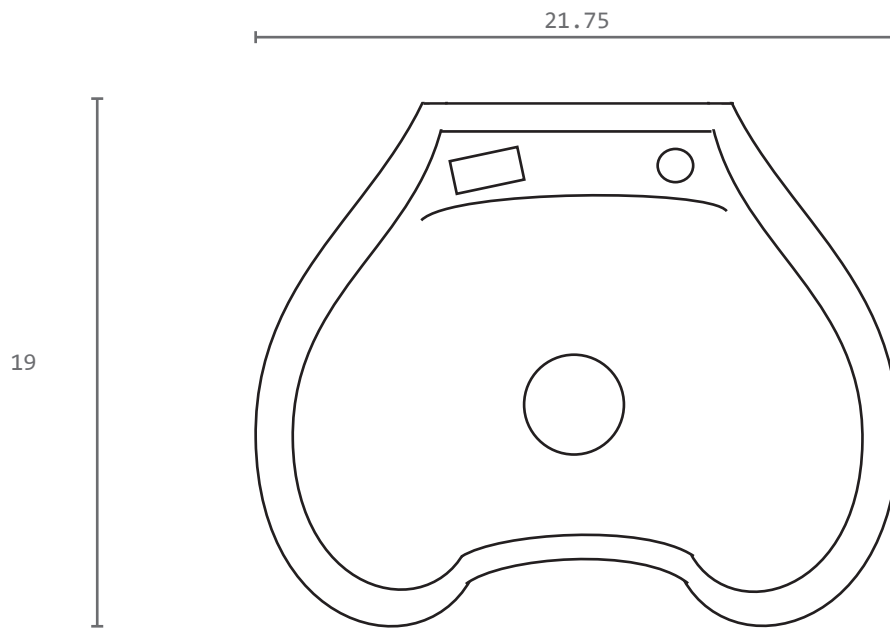


Lavabo / Shampoo Bowl

ODESA

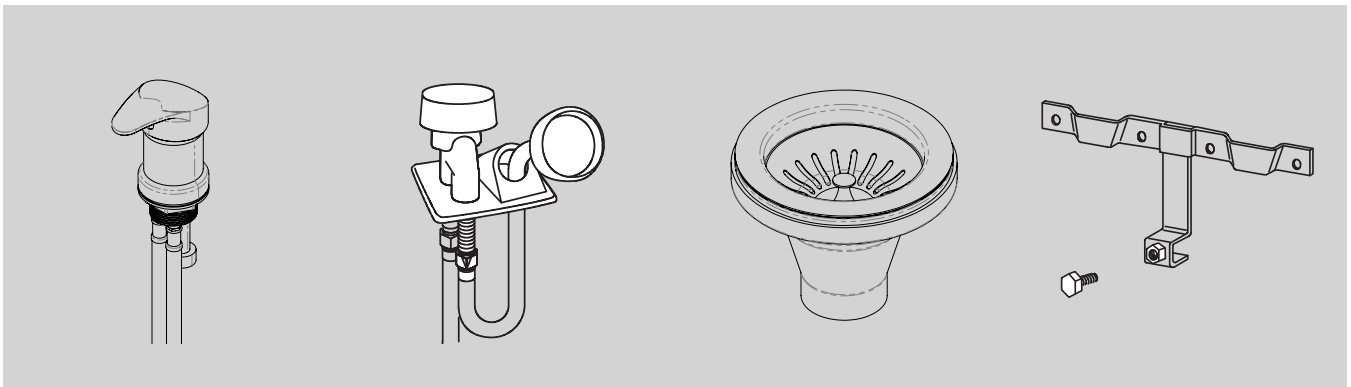
UGS : 14

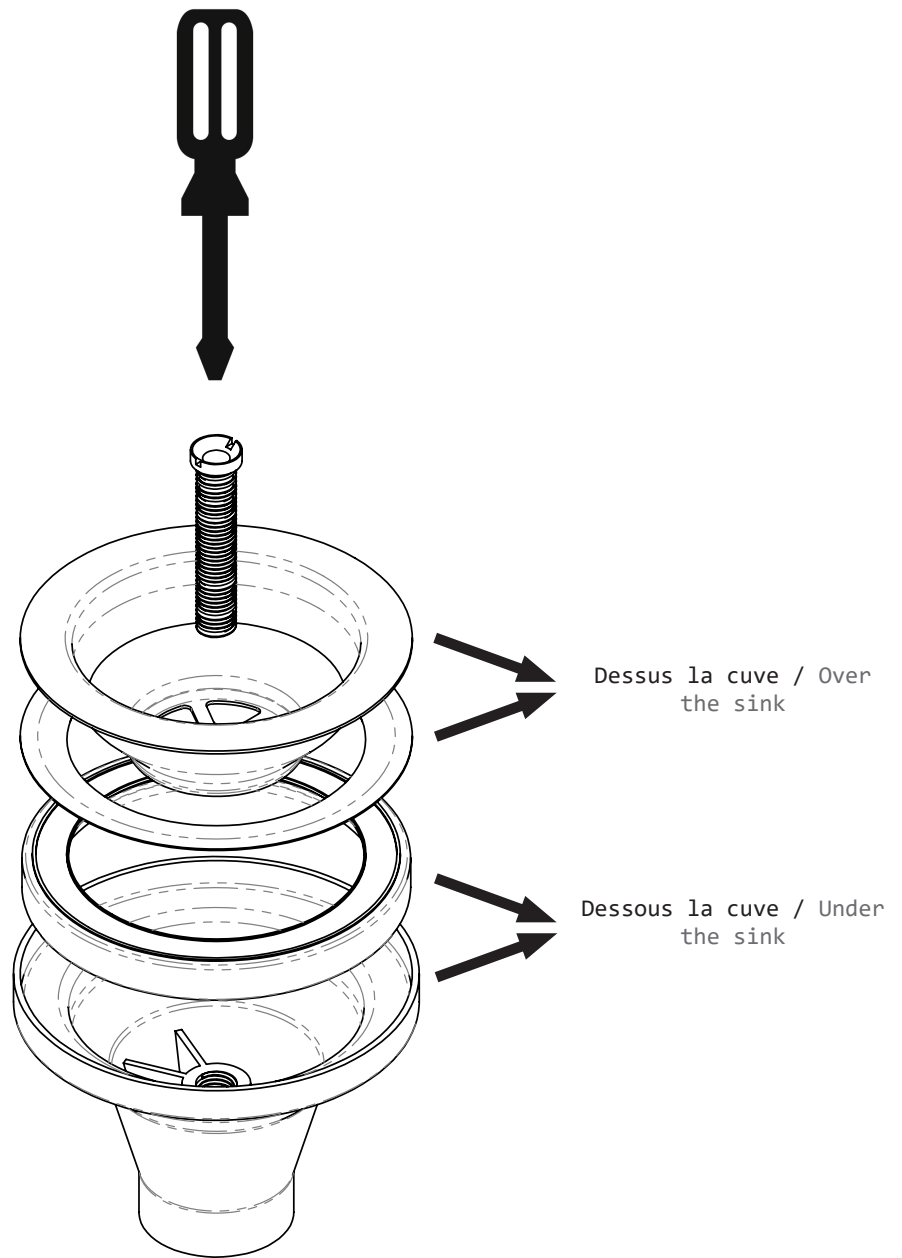
Dimensions (pouces / inches)



Profondeur / Depth : 10

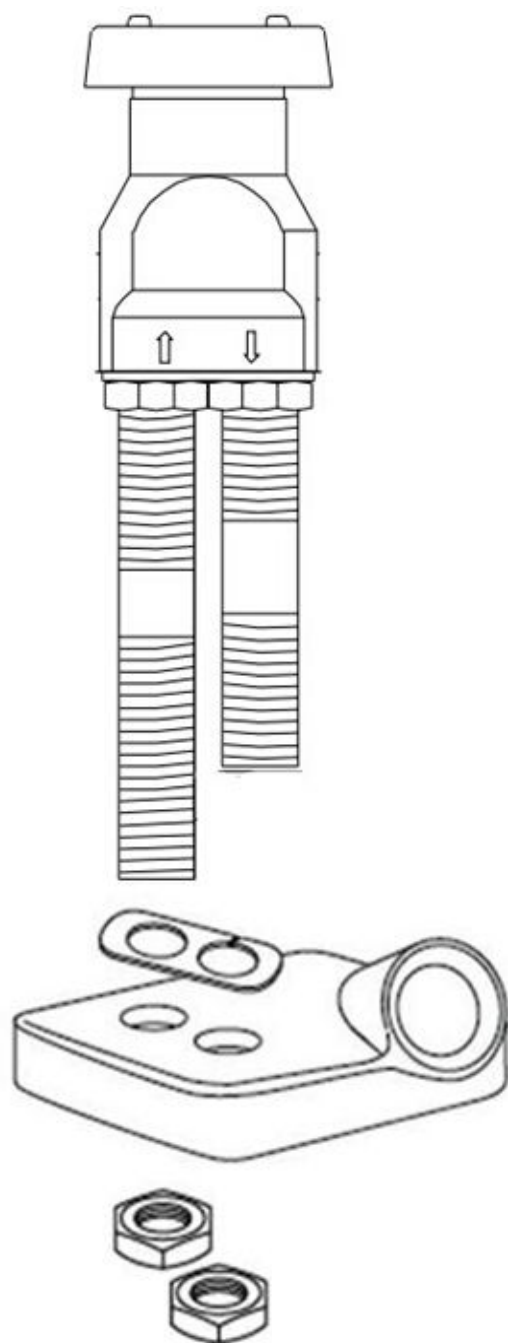
Dans les boîtes / In the boxes





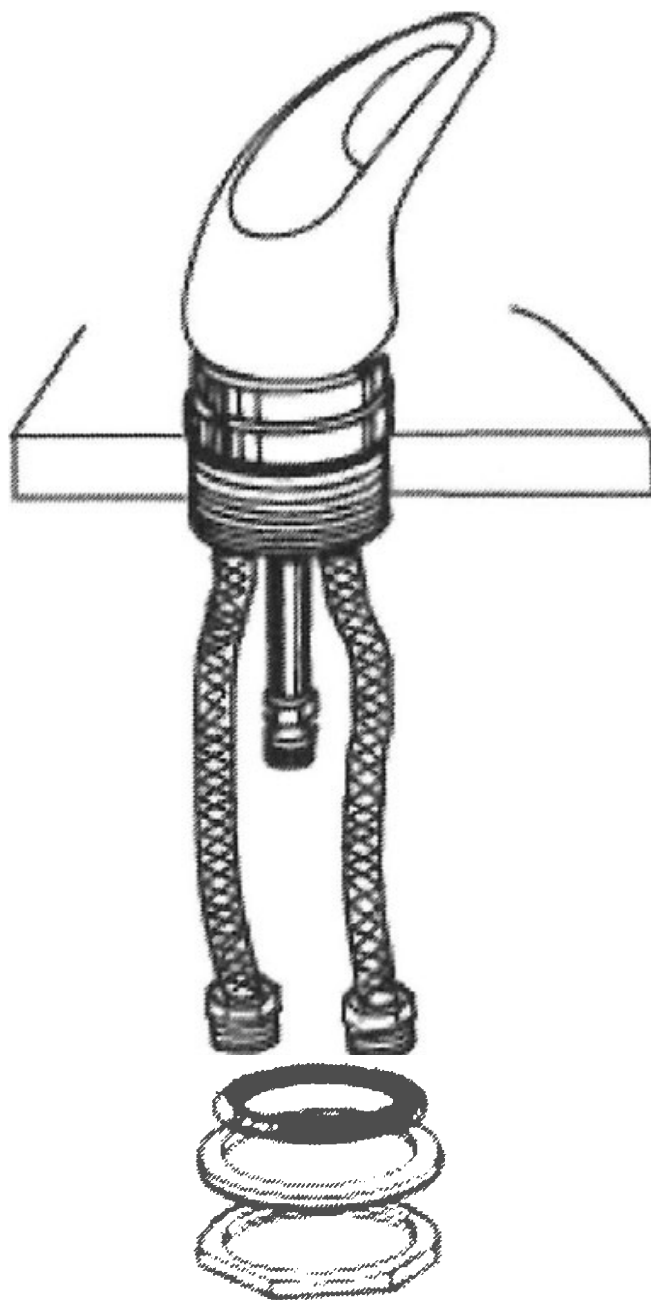
1. Visser le boulon au travers de la partie du haut et du bas en respectant le positionnement tel que présenté. *L'installation doit être fait par un plombier certifié* / Screw the bolt through the top and bottom part respecting the positioning as presented. *The installation must be done by a certified plumber*





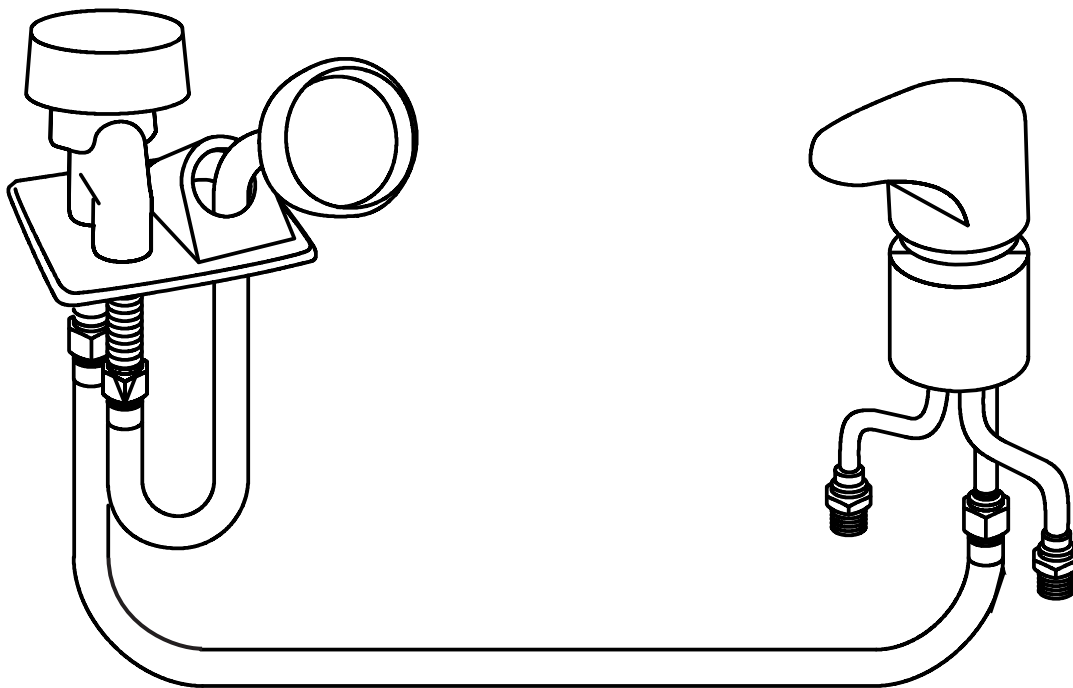
2. Assembler le brise-vide au support à douchette. / Assemble the vacuum breaker through the receiver cap.





3. Insérer le robinet au travers de l'insertion ronde du lavabos et le fixer en place à l'aide de l'écrou. / Insert the faucet through the round hole of the sink and fasten with the nut.

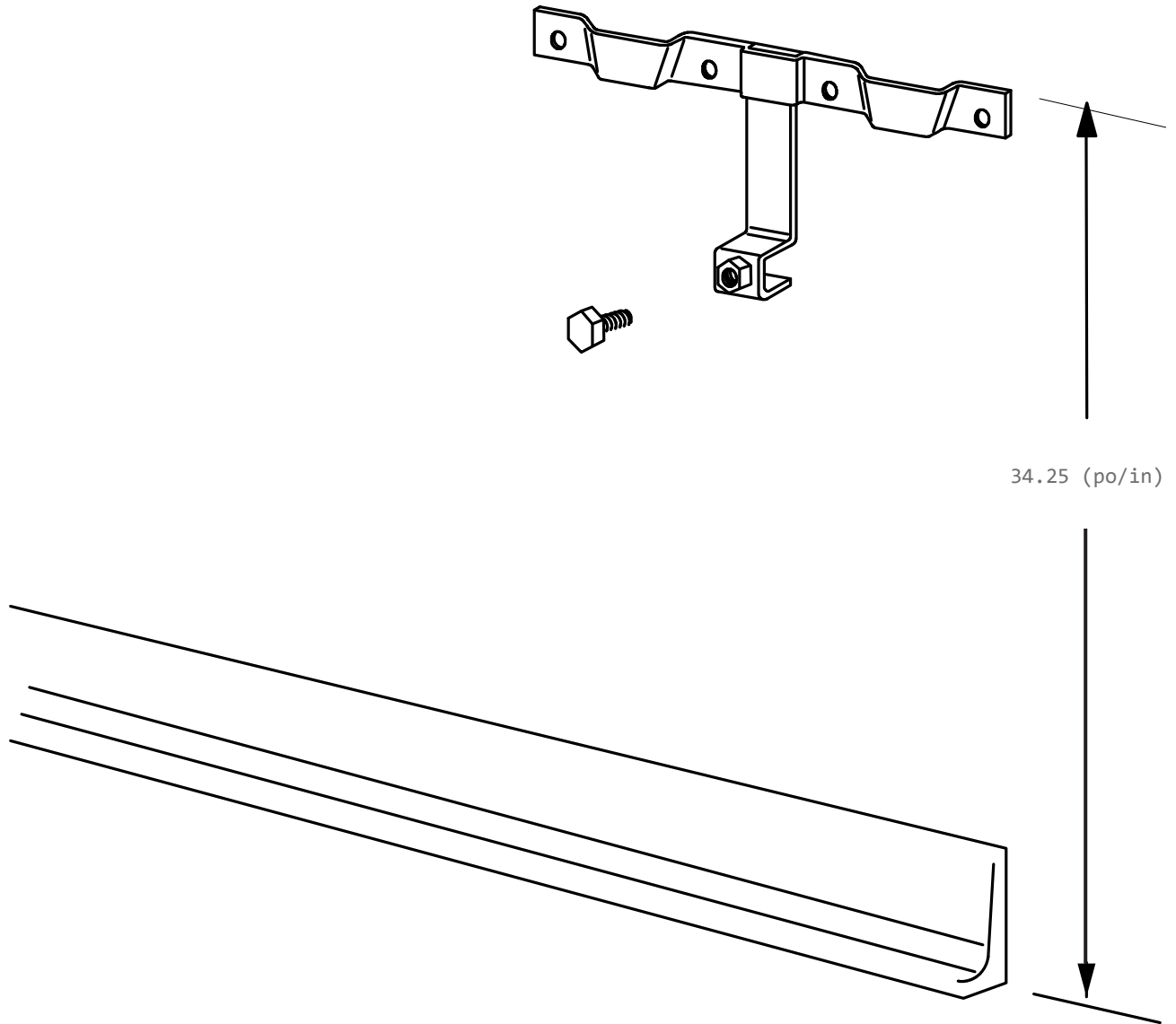




4. Connecter la douchette Whiz à l'extrémité sortante du brise vide et connecter le robinet avec le brise vide à l'aide du tuyau de connexion. *L'installation doit être fait par un plombier certifié* / Connect the Whiz spray to the outlet tailpiece of the vacuum breaker and connect the faucet to the vacuum breaker with the connexion hose. *The installation must be done by a certified plumber*



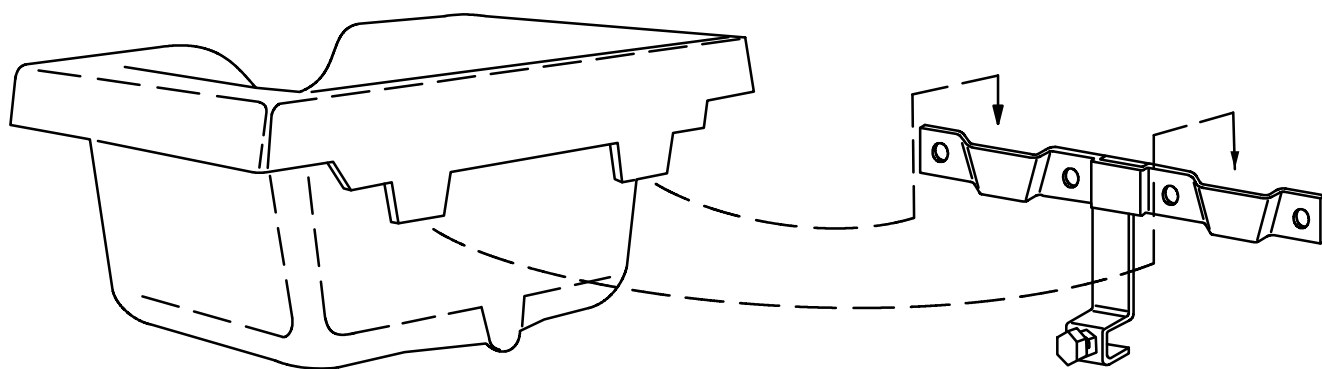
Installation murale/ Wall mounted installation



1. Visser le support mural au mur à 34.25 pouces du sol en s'assurant de le mettre de niveau. / Screw the bracket to the wall at 34.25 inches from the floor. Make sure it is level.



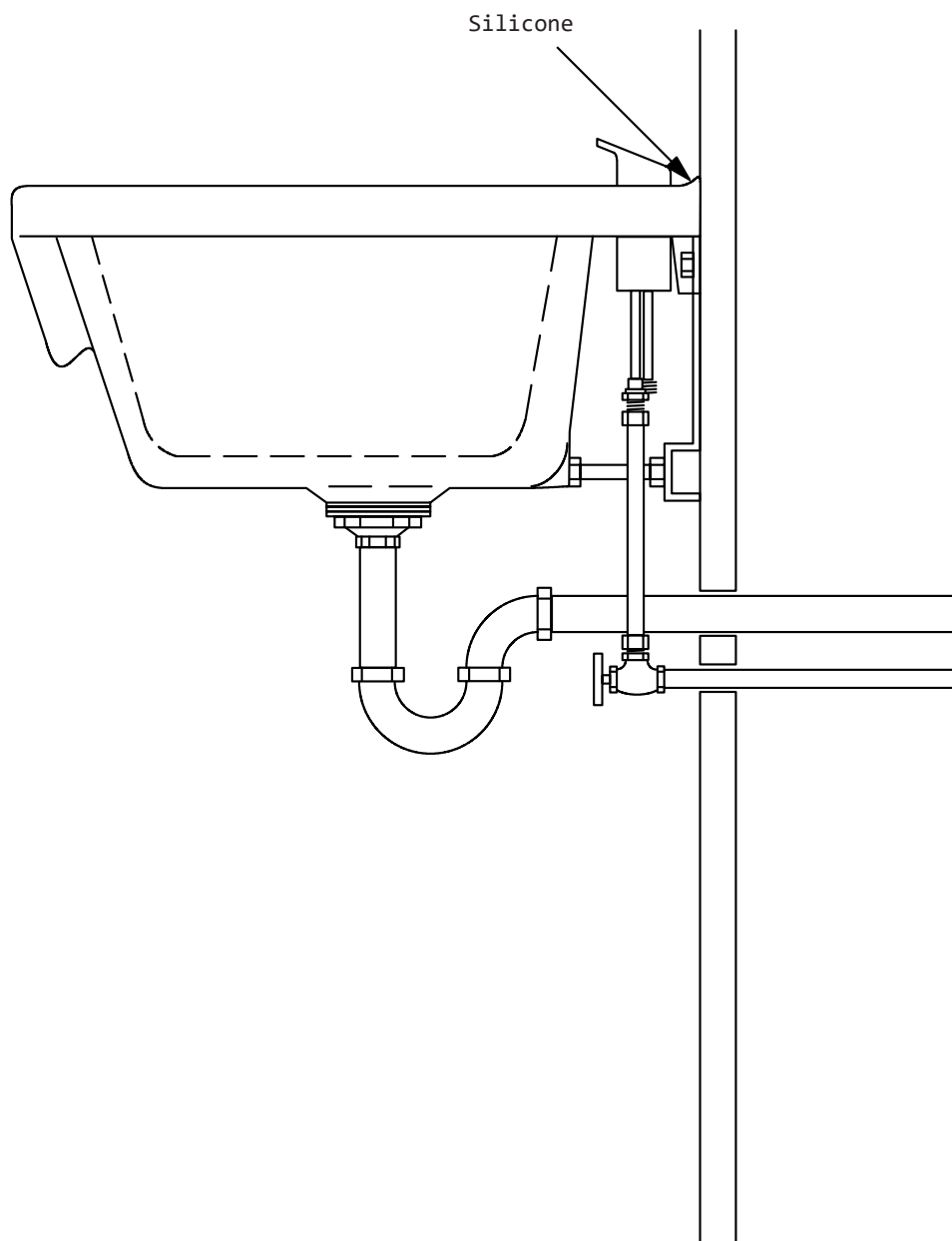
Installation murale/ Wall mounted installation



2. Déposer le lavabo sur le support mural. / Mount the sink on the wall bracket.



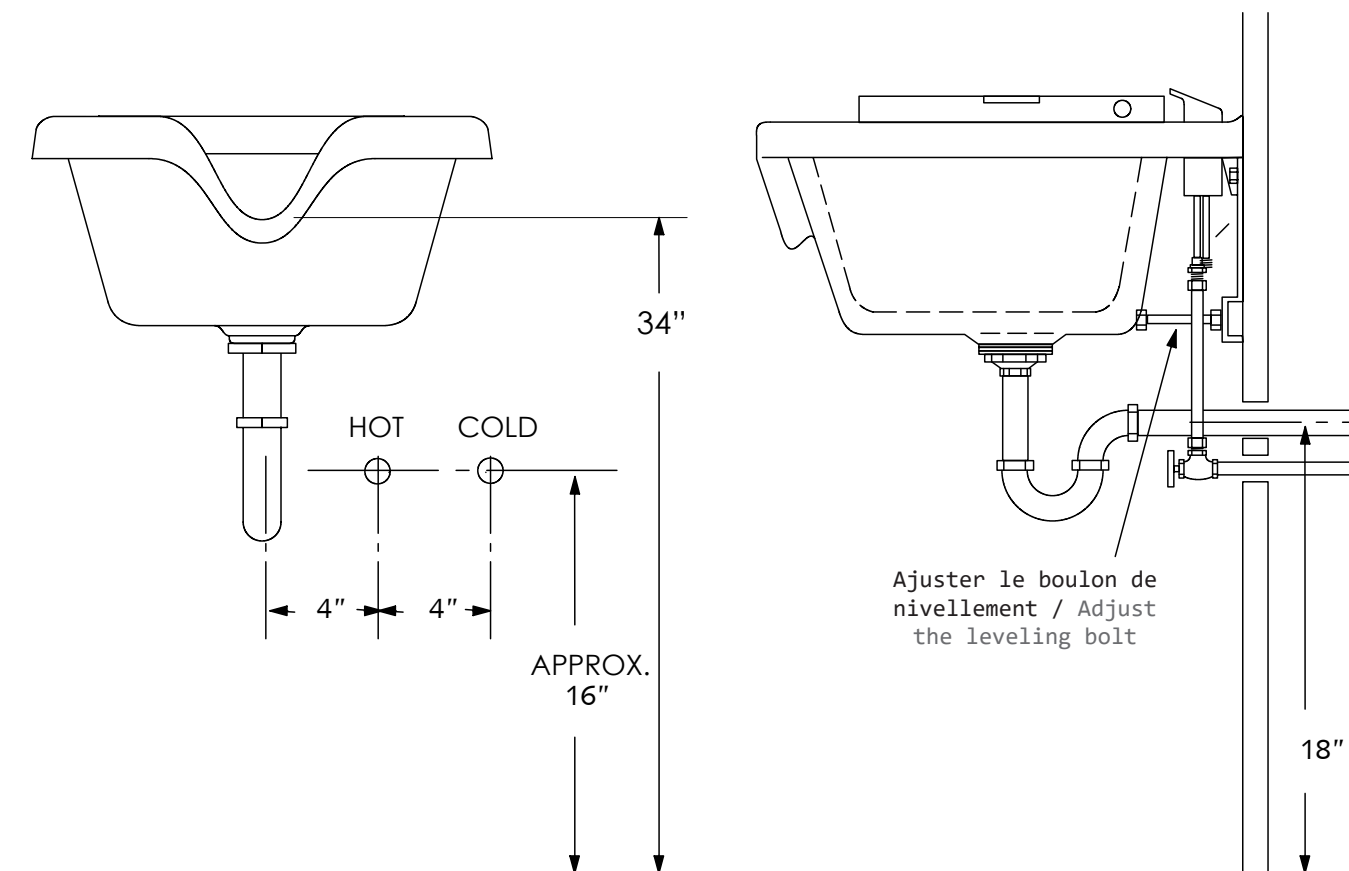
Installation murale/ Wall mounted installation



3. Appliquez un joint de silicone sur le bord arrière du bol pour le sceller au mur. /
Apply a bead of silicone to the back edge of the Bowl to seal it to the wall.



Dans le salon / In the salon*



*À titre indicatif / For guidance





IAPMO R&T Product Listing



This IAPMO R&T Listing is current as of August 27, 2022

File Number:

7930

Product:

Plumbing Fixture Fittings

Products are in compliance with the following code(s):

Uniform Plumbing Code (UPC®)

National Plumbing Code of Canada

Products are certified to the following standard(s):

ASME A112.18.1-2018/CSA B125.1-18





LANVAIN

WHEN ONLY THE BEST WILL DO