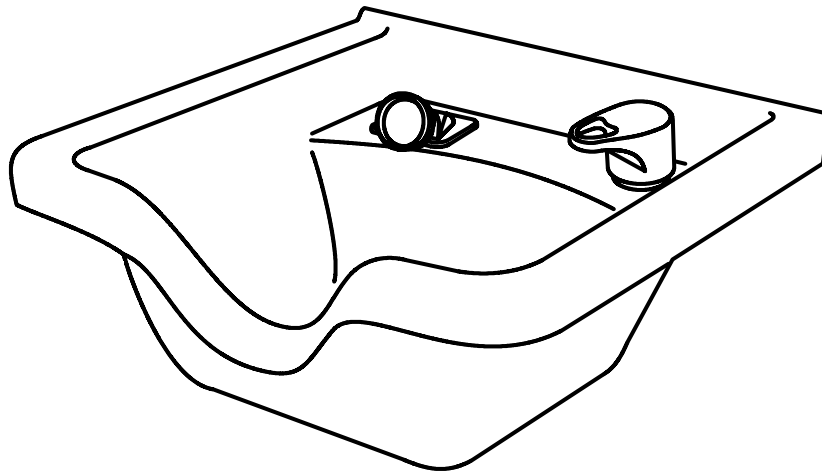




LANVAIN



Lavabo / Shampoo Bowl

**META**

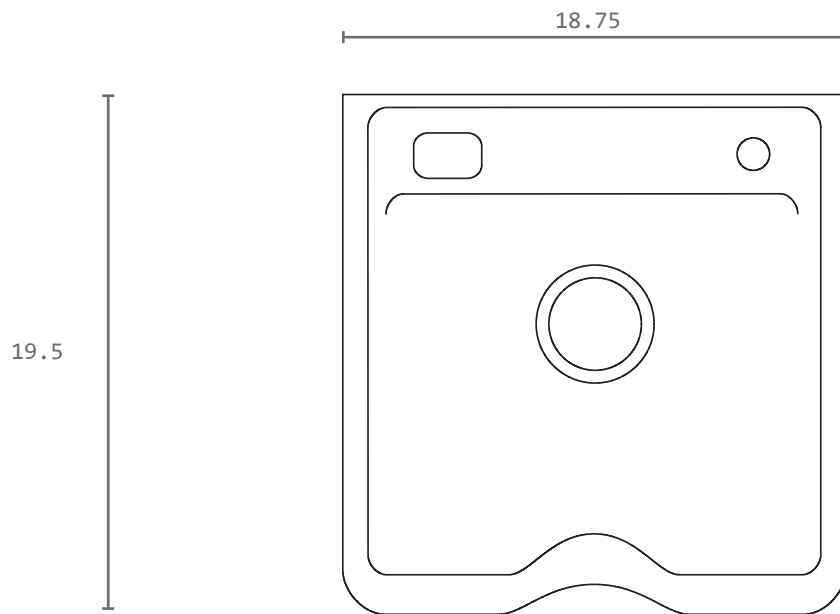
---

UGS : 11

---

## Dimensions (pouces / inches)

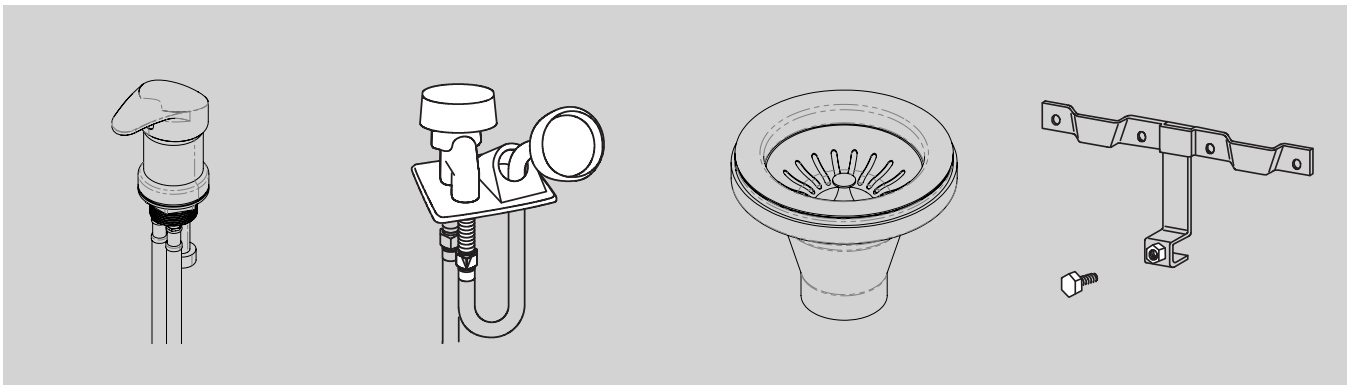
---

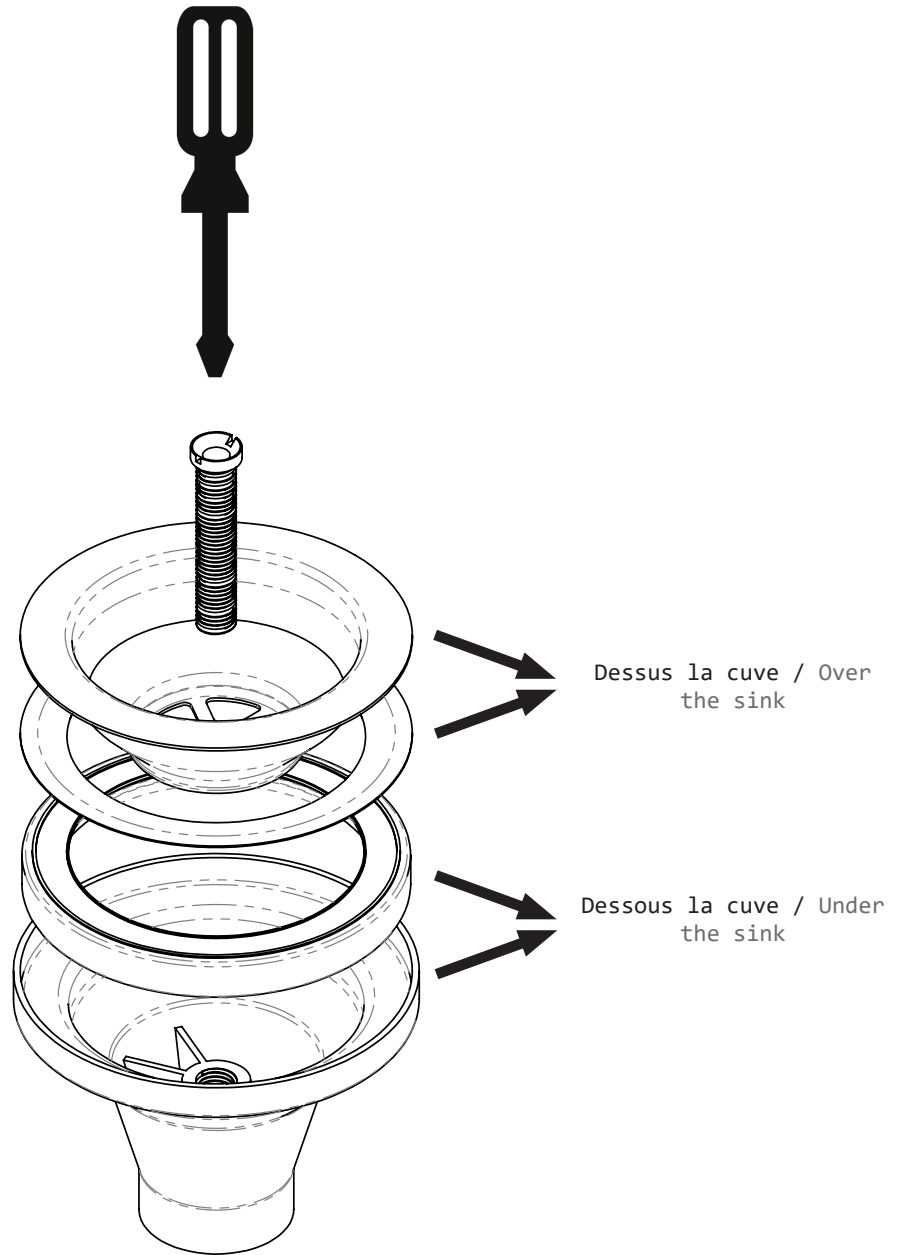


Profondeur / Depth : 9

## Dans les boîtes / In the boxes

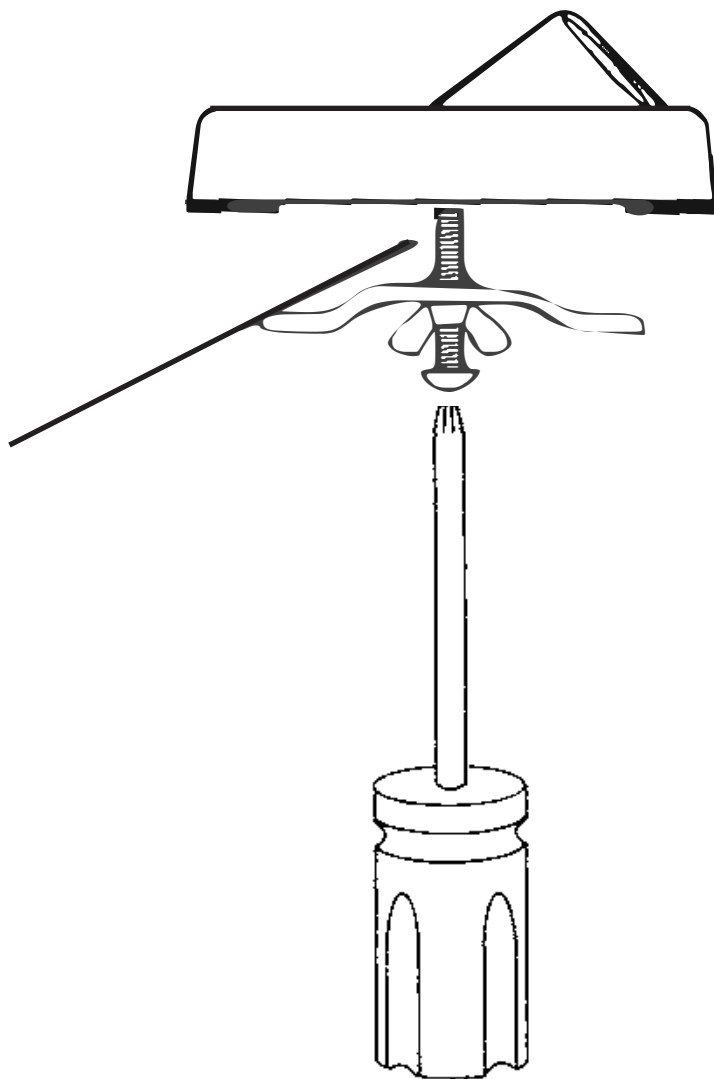
---





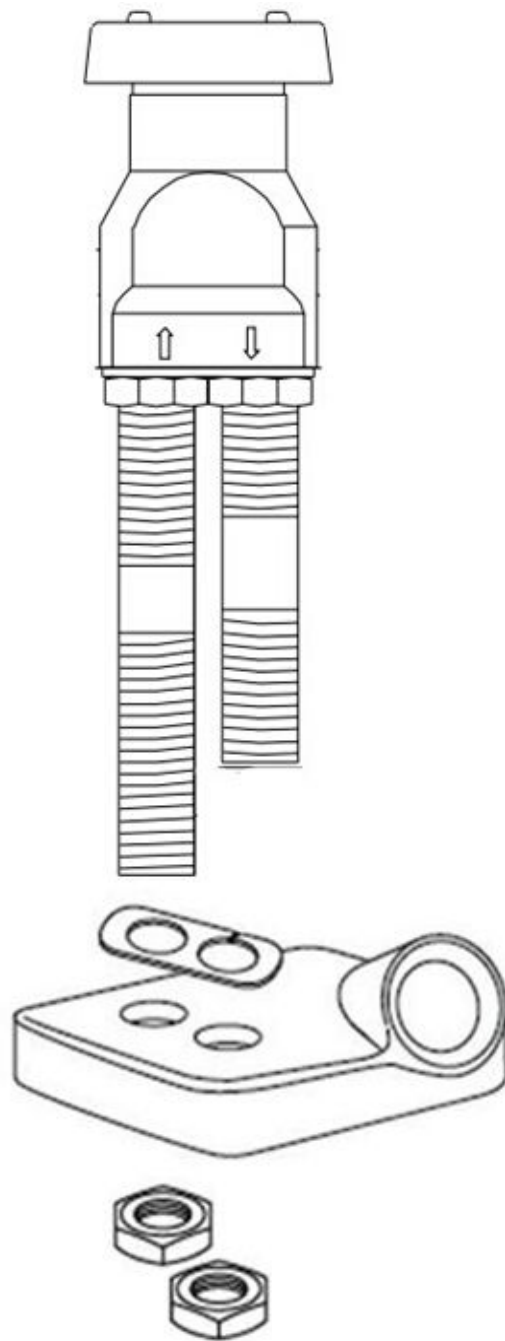
1. Visser le boulon au travers de la partie du haut et du bas en respectant le positionnement tel que présenté. \*L'installation doit être fait par un plombier certifié\* / Screw the bolt through the top and bottom part respecting the positioning as presented. \*The installation must be done by a certified plumber\*





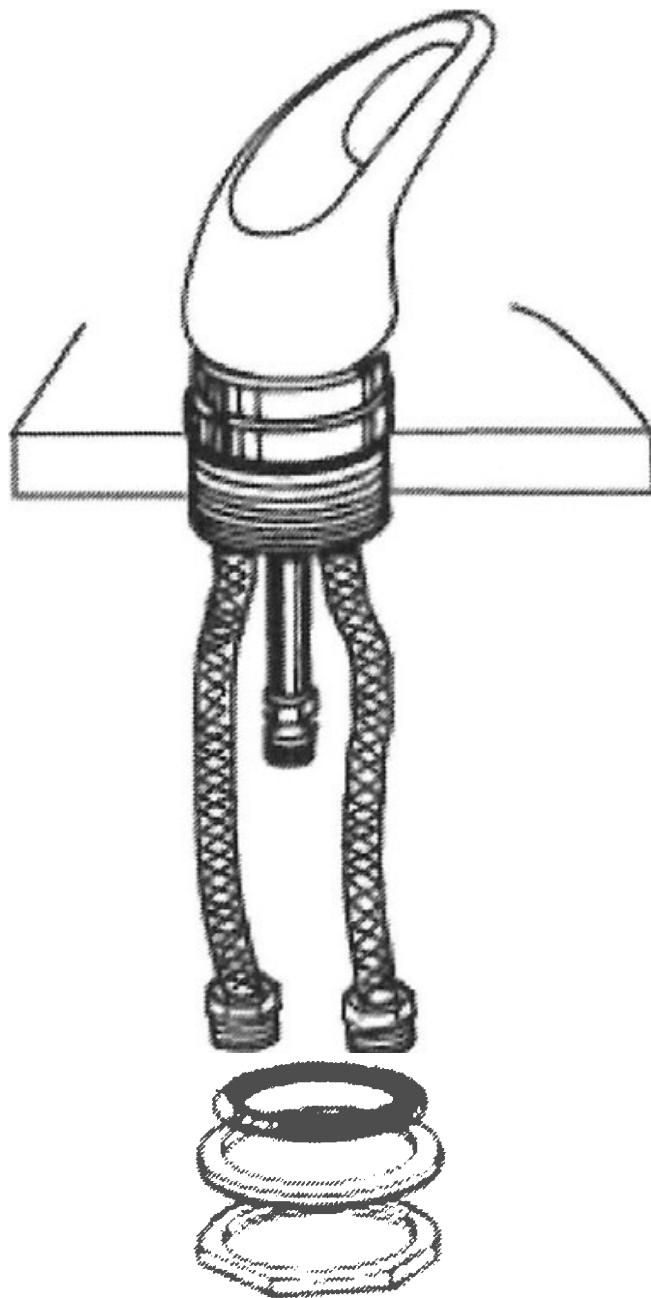
2. Visser le support à douchette au travers de l'insertion rectangulaire du lavabo. /  
Screw the receiver cap through the rectangular hole of the sink.





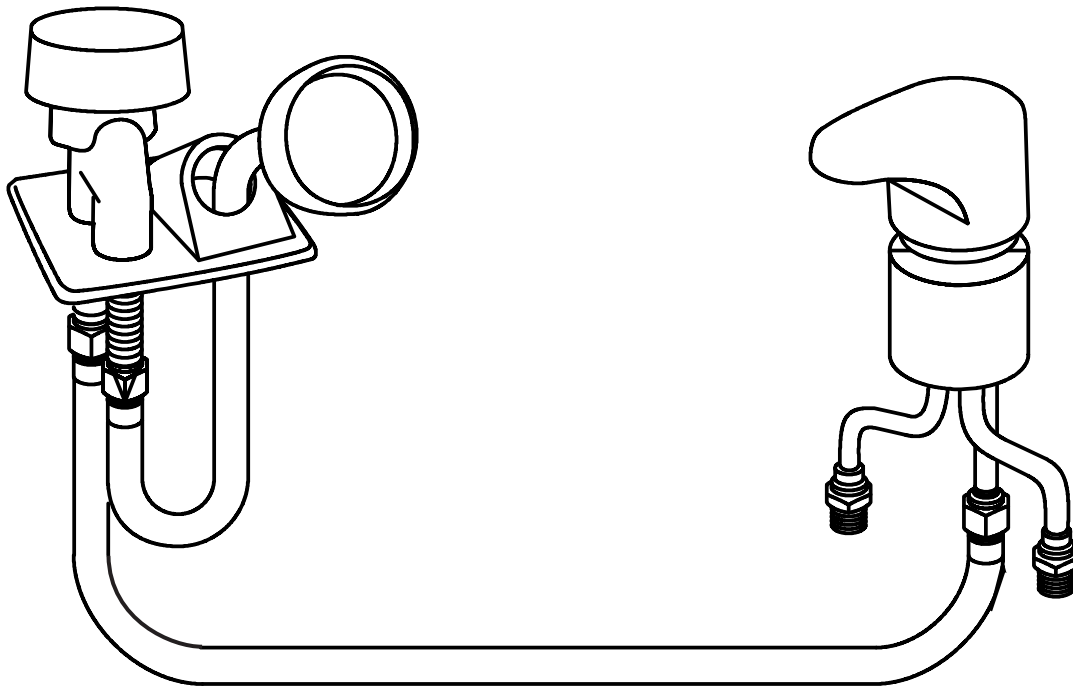
3. Assembler le brise-vide au support à douche. / Assemble the vacuum breaker through the receiver cap.





4. Insérer le robinet au travers de l'insertion ronde du lavabos et le fixer en place à l'aide de l'écrou. / Insert the faucet through the round hole of the sink and fasten with the nut.



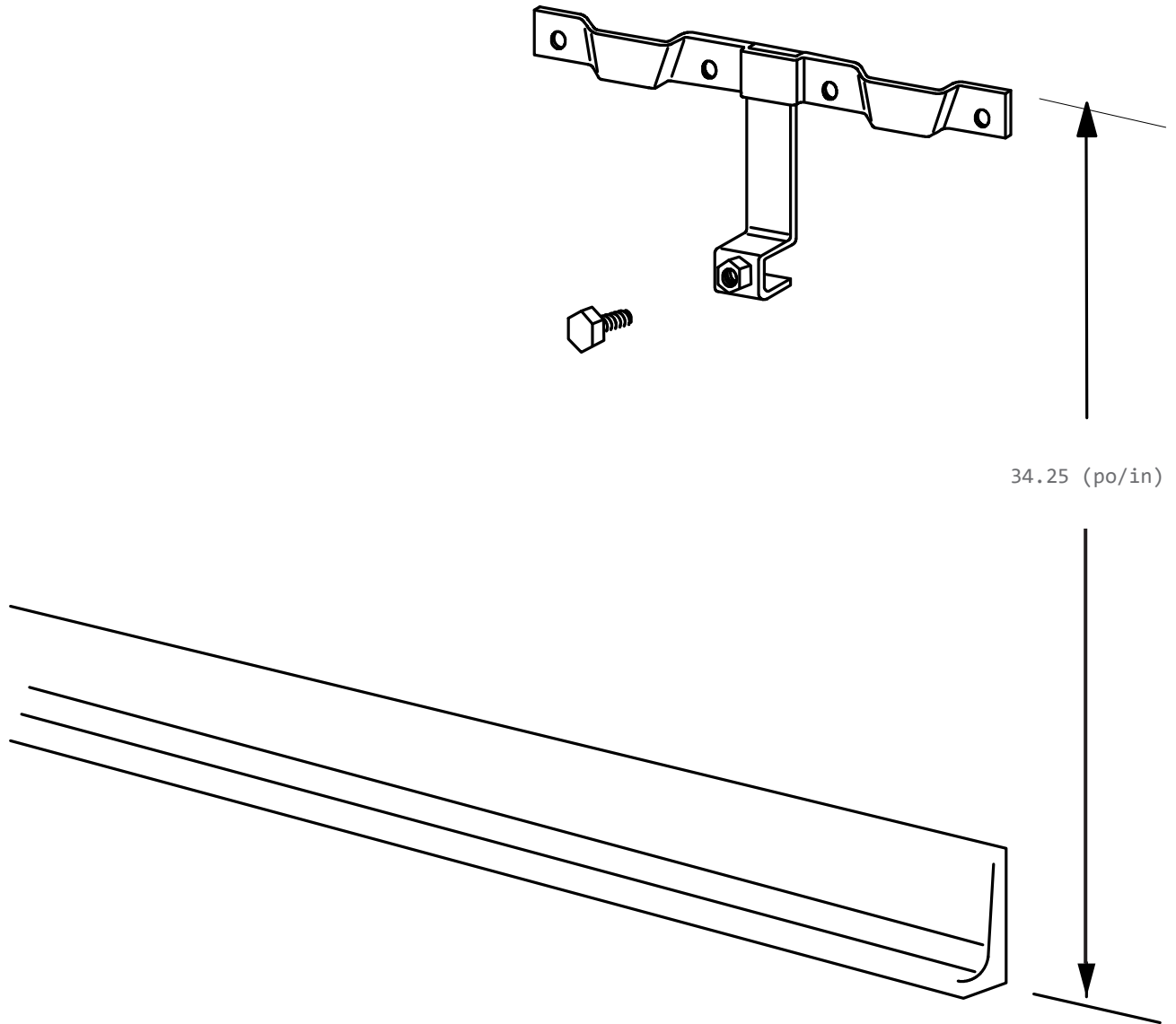


5. Connecter la douchette Whiz à l'extrémité sortante du brise vide et connecter le robinet avec le brise vide à l'aide du tuyau de connexion. \*L'installation doit être fait par un plombier certifié\* / Connect the Whiz spray to the outlet tailpiece of the vacuum breaker and connect the faucet to the vacuum breaker with the connexion hose. \*The installation must be done by a certified plumber\*



## Installation murale/ Wall mounted installation

---



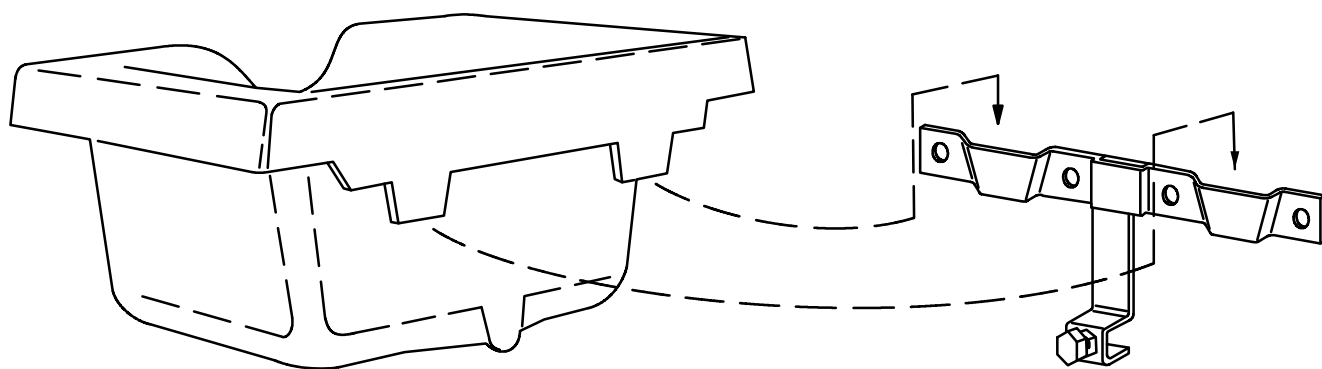
1. Visser le support mural au mur à 34.25 pouces du sol en s'assurant de le mettre de niveau. / Screw the bracket to the wall at 34.25 inches from the floor. Make sure it is level.





## Installation murale/ Wall mounted installation

---

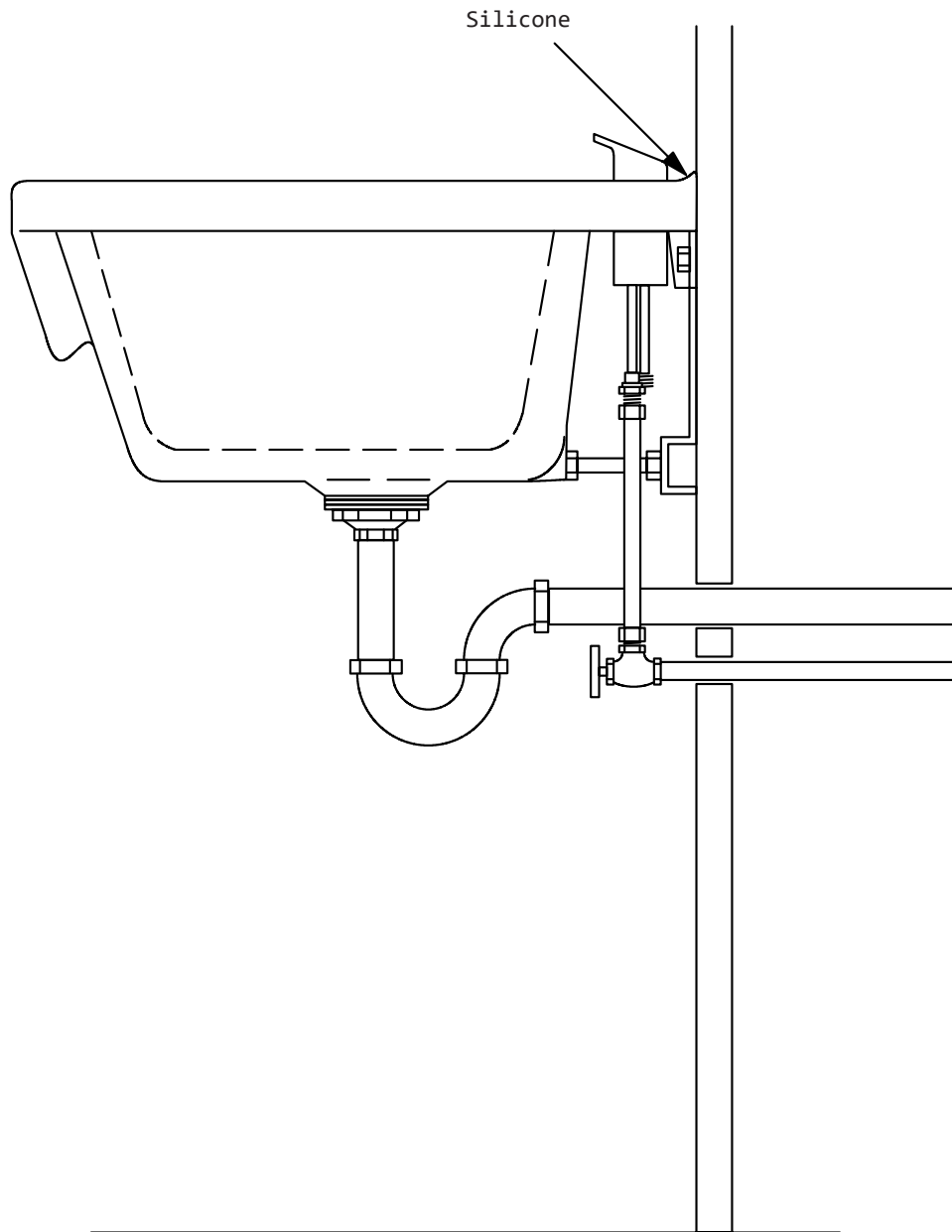


2. Déposer le lavabo sur le support mural. / Mount the sink on the wall bracket.



## Installation murale/ Wall mounted installation

---

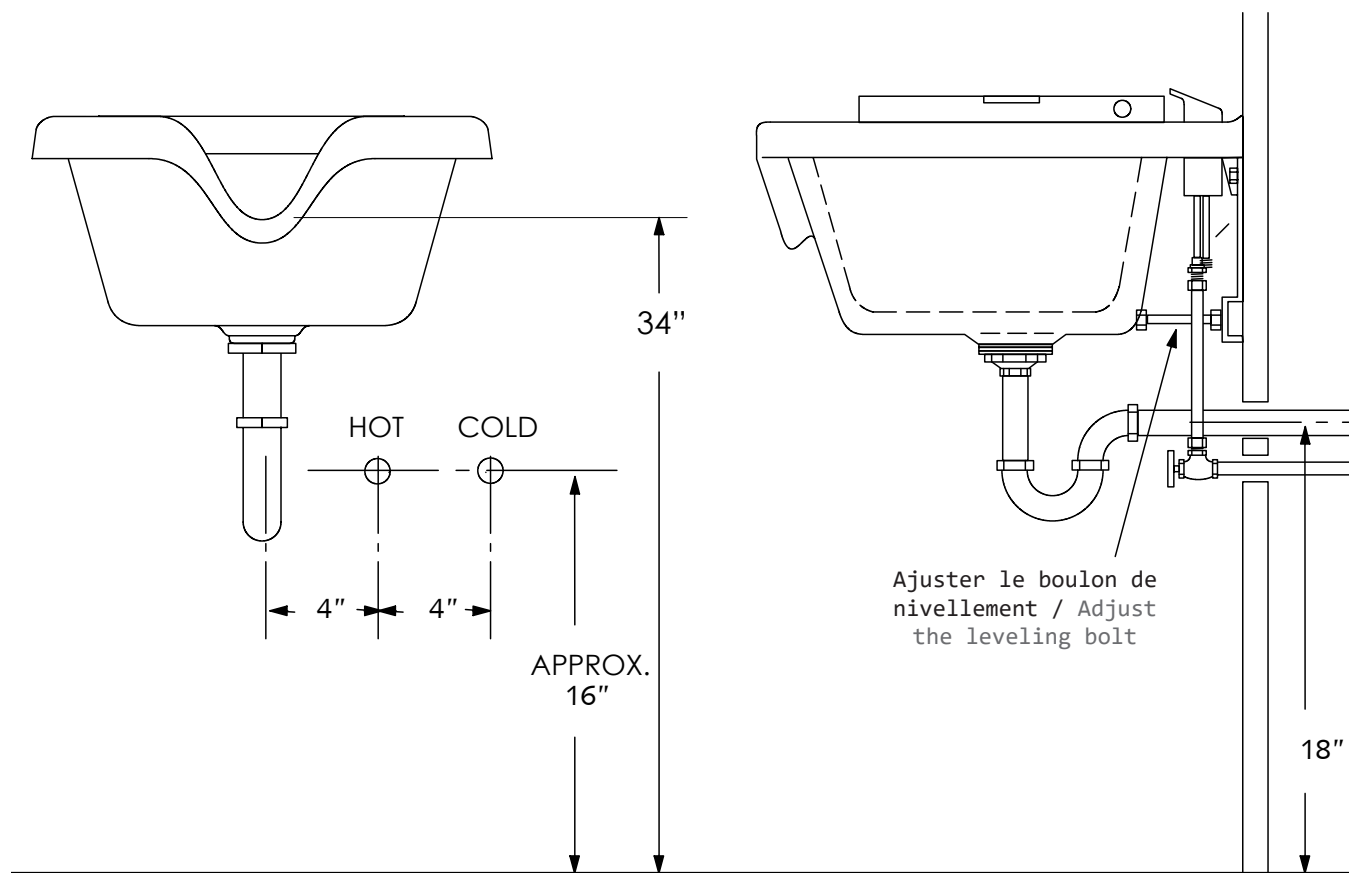


3. Appliquez un joint de silicone sur le bord arrière du bol pour le sceller au mur. /  
Apply a bead of silicone to the back edge of the Bowl to seal it to the wall.



Dans le salon / In the salon\*

---



\*À titre indicatif / For guidance





## IAPMO R&T Product Listing



This IAPMO R&T Listing is current as of August 27, 2022

*File Number:*

**7930**

*Product:*

**Plumbing Fixture Fittings**

*Products are in compliance with the following code(s):*

**Uniform Plumbing Code (UPC®)**

**National Plumbing Code of Canada**

*Products are certified to the following standard(s):*

**ASME A112.18.1-2018/CSA B125.1-18**

