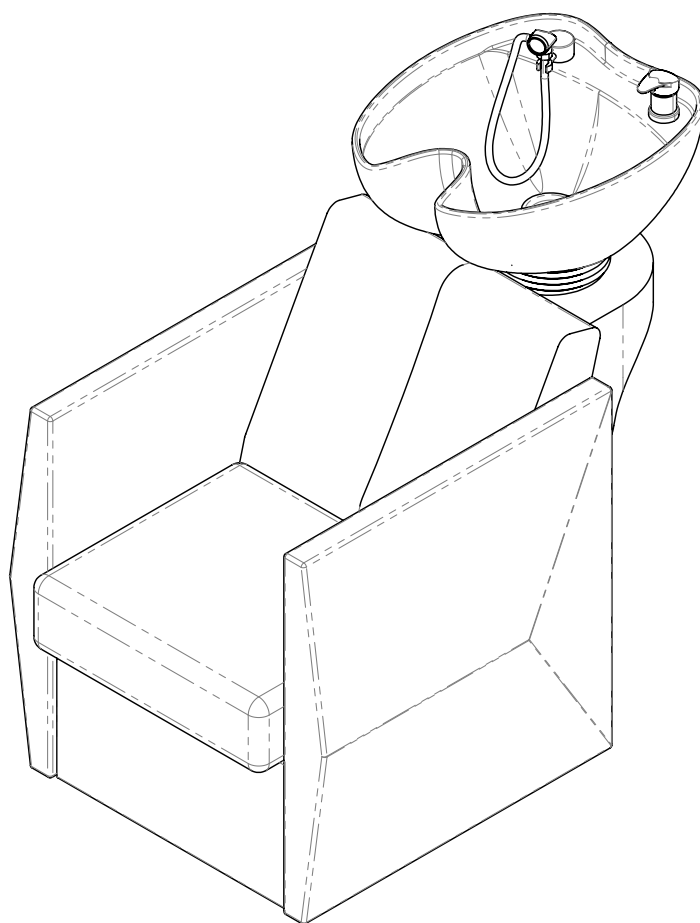




LANVAIN

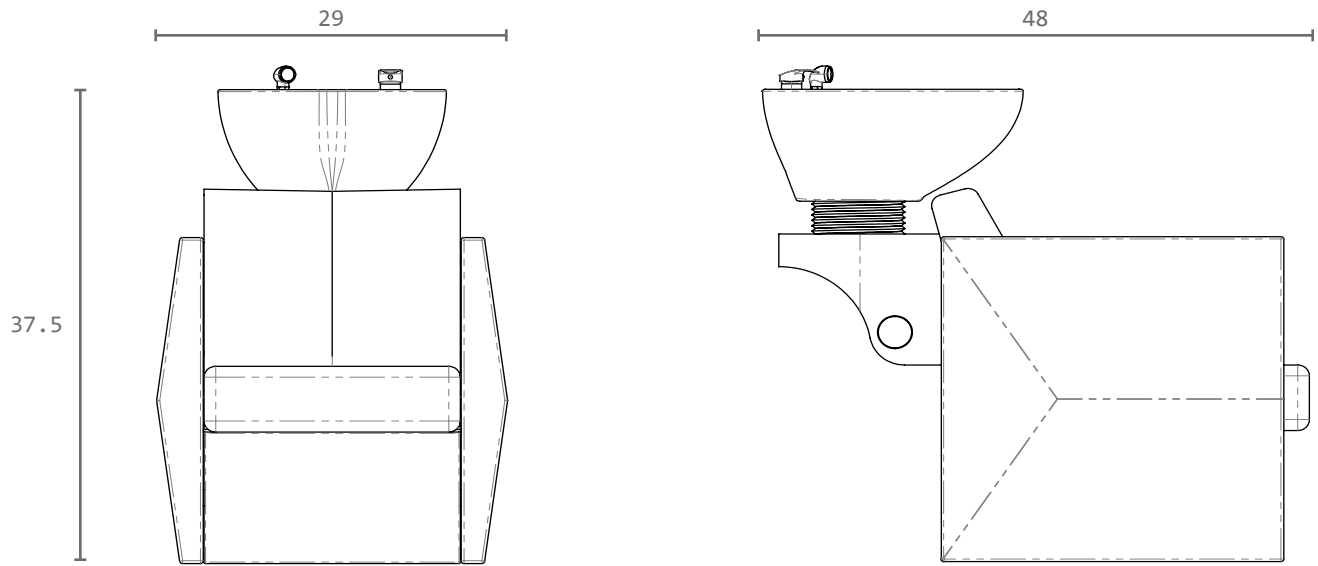


Bac de Lavage / Backwash Unit

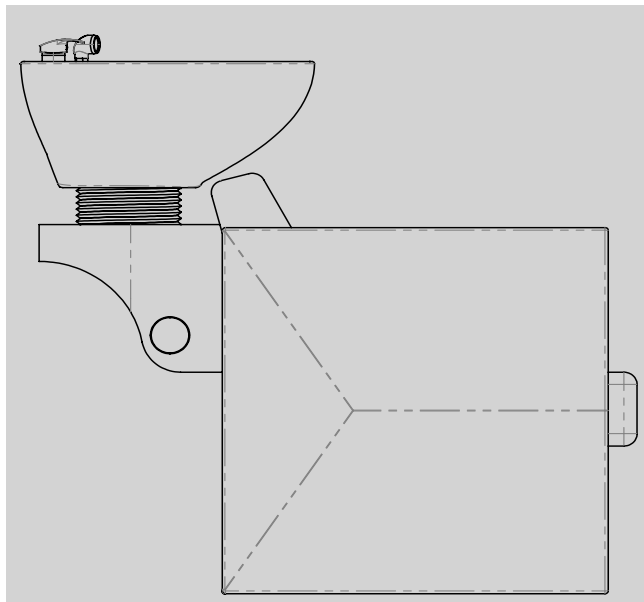
LEA

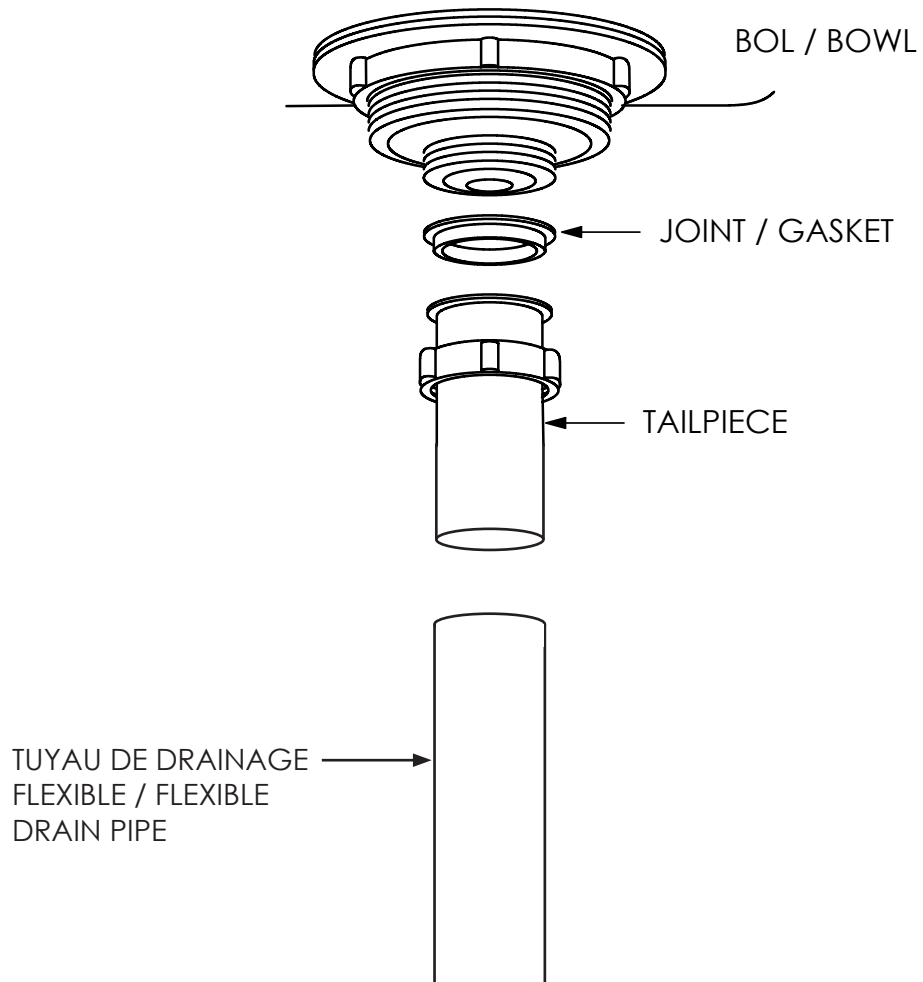
UGS : 58

Dimensions (pouces / inches)



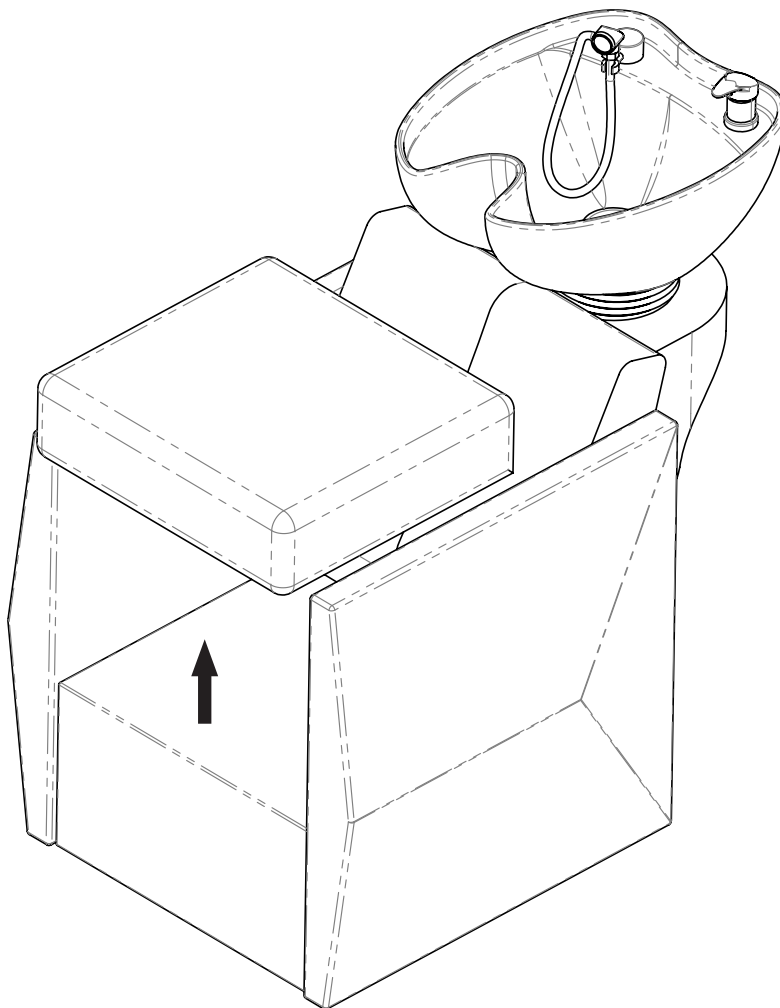
Dans les boîtes / In the boxes





3. Installer le tuyau de drainage au tailpiece à l'aide d'un collier de serrage *L'installation doit être fait par un plombier certifié* / Install the drain pipe to the tailpiece using a clamp *The installation must be done by a certified plumber*

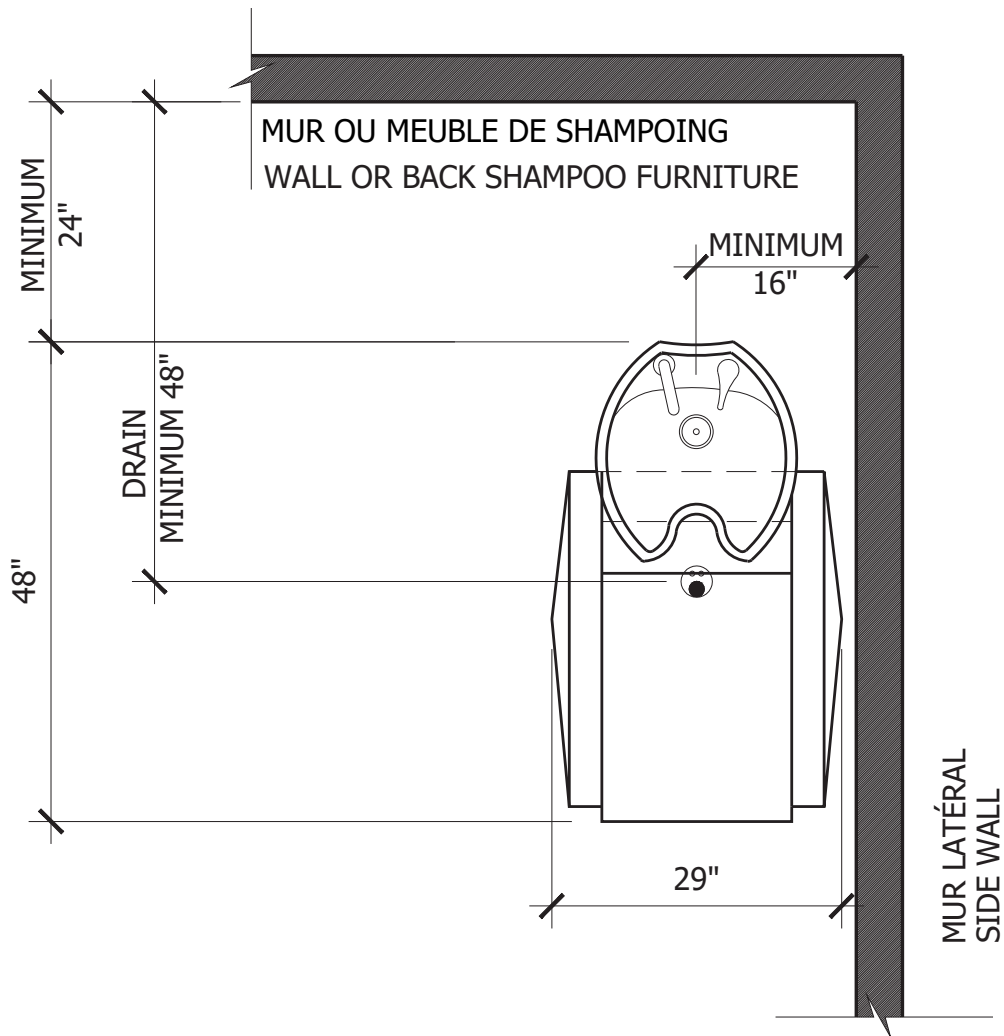




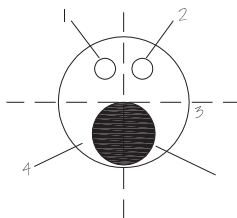
Soulever le coussin pour avoir accès à l'intérieur de l'unité
/ Lift the cushion to access the interior of the unit



Installation pour travailler en arrière / Installation to work behind



- 1. ENTRÉE D'EAU CHAUDE 1/2"Ø
- 2. ENTRÉE D'EAU FROIDE 1/2"Ø
- LES ENTRÉES D'EAU PEUVENT PROVENIR DU PLANCHER OU DU MUR ARRIÈRE.
- 3. DRAIN 2" DIAM.
- 4. OUVERTURE POUR TUYAUX 3-1/4"Ø

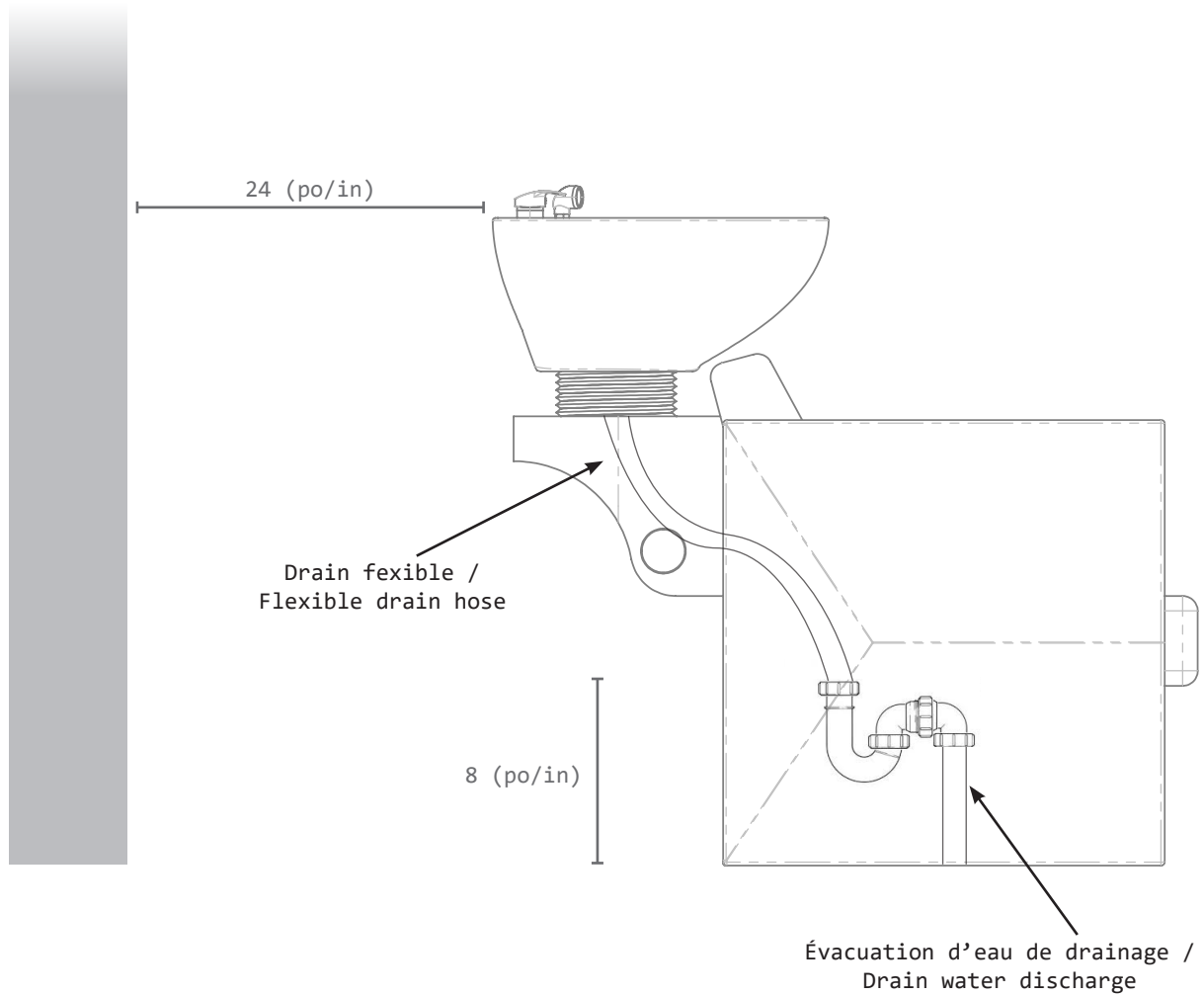


- 1. 1/2"Ø HOT WATER SUPPLY LINE
- 2. 1/2"Ø COLD WATER SUPPLY LINE
- 3. DRAIN 2" DIAM.
- 4. OVERALL OPENING 3-1/4"Ø MAX.

*L'installation doit être fait par un plombier certifié / The installation must be done by a certified plumber



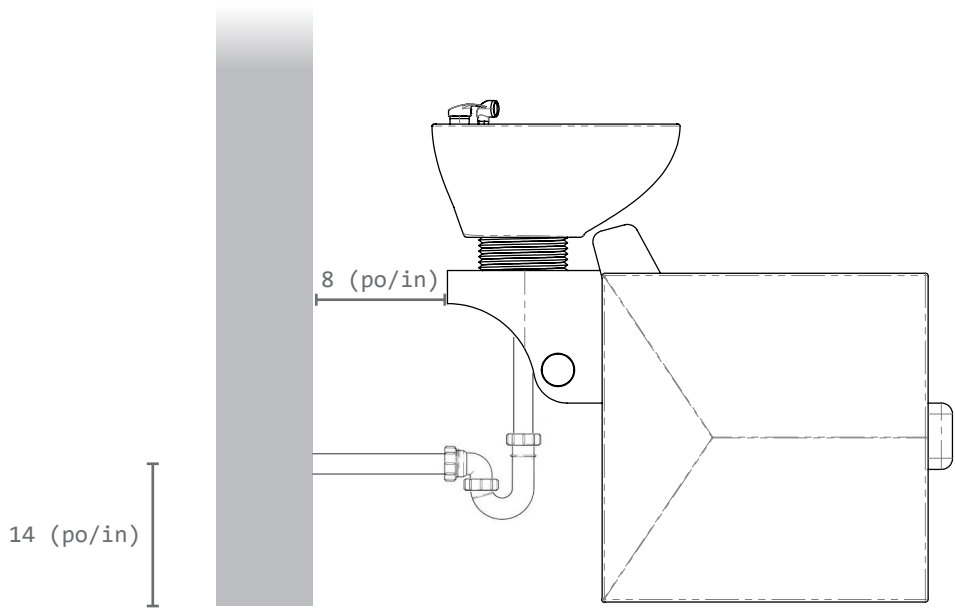
Installation pour travailler en arrière / Installation to work behind



*L'installation doit être fait par un plombier certifié / The installation must be done by a certified plumber

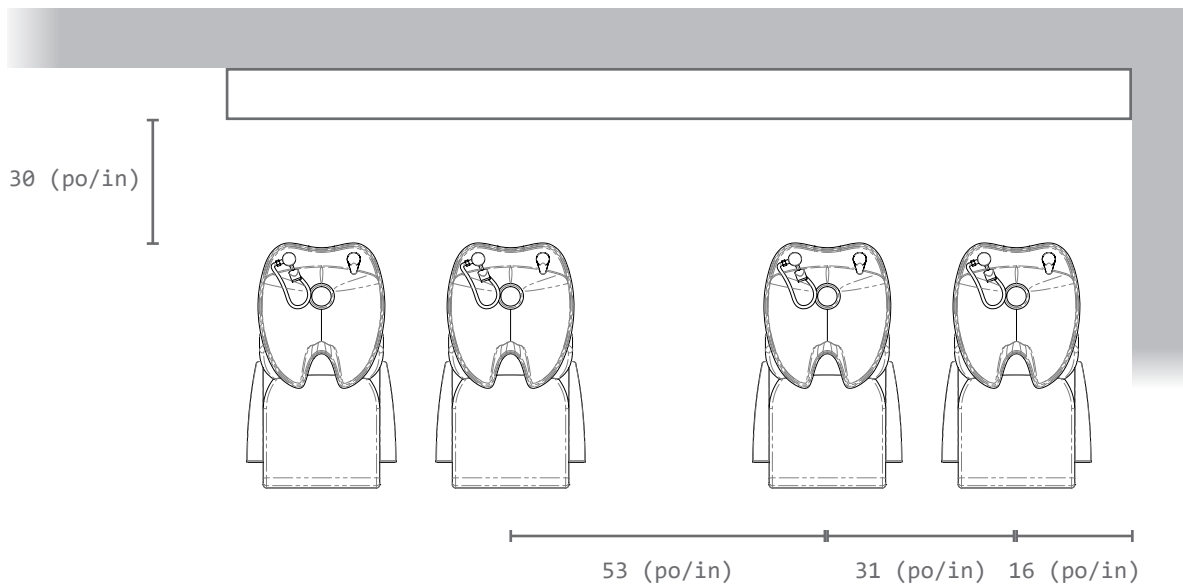


Installation pour travailler sur le côté / Installation to work on the side



*L'installation doit être fait par un plombier certifié / The installation must be done by a certified plumber

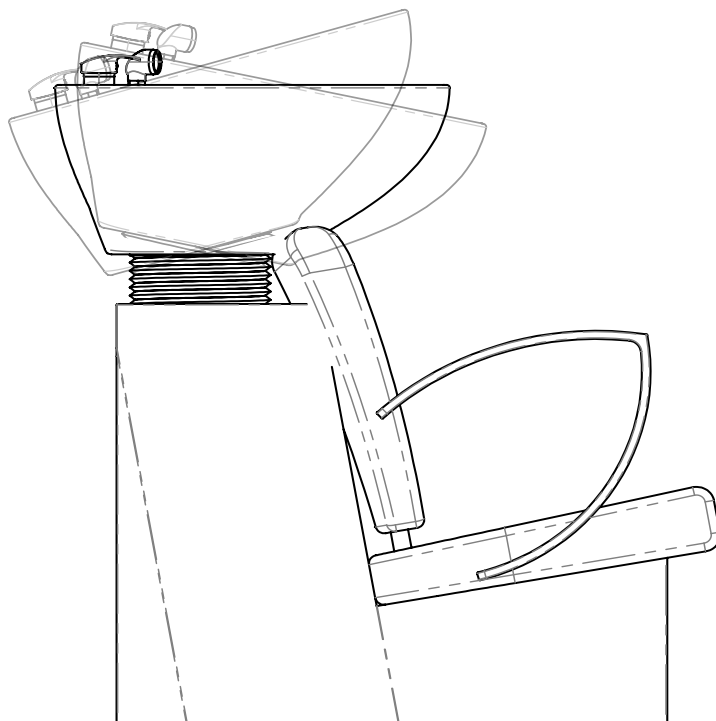
Dans le salon / In the salon*



*À titre indicatif / For guidance



Utilisation / Usage



Inclinaison / Tilt

Entretien / Maintenance



Eau / Water

Savon doux / Soft soap

*Tout type de produit contenant un agent corrosif peut endommager et accélérer la dégradation de cet item /
Any type of product containing a corrosive agent can damage and accelerate the degradation of this item





IAPMO R&T Product Listing



This IAPMO R&T Listing is current as of August 27, 2022

File Number:

7930

Issued To:

KAIPING XITE HARDWARE FACTORY

E3-3, DAJINGHENG ROAD, NO.3 INDUSTRIAL ZONE, SHUIKOU TOWN, KAIPING CITY KAIPING, GUANGDONG, CHINA

Product:

Plumbing Fixture Fittings

Products are in compliance with the following code(s):

Uniform Plumbing Code (UPC®)

National Plumbing Code of Canada

Products are certified to the following standard(s):

ASME A112.18.1-2018/CSA B125.1-18





LANVAIN

WHEN ONLY THE BEST WILL DO