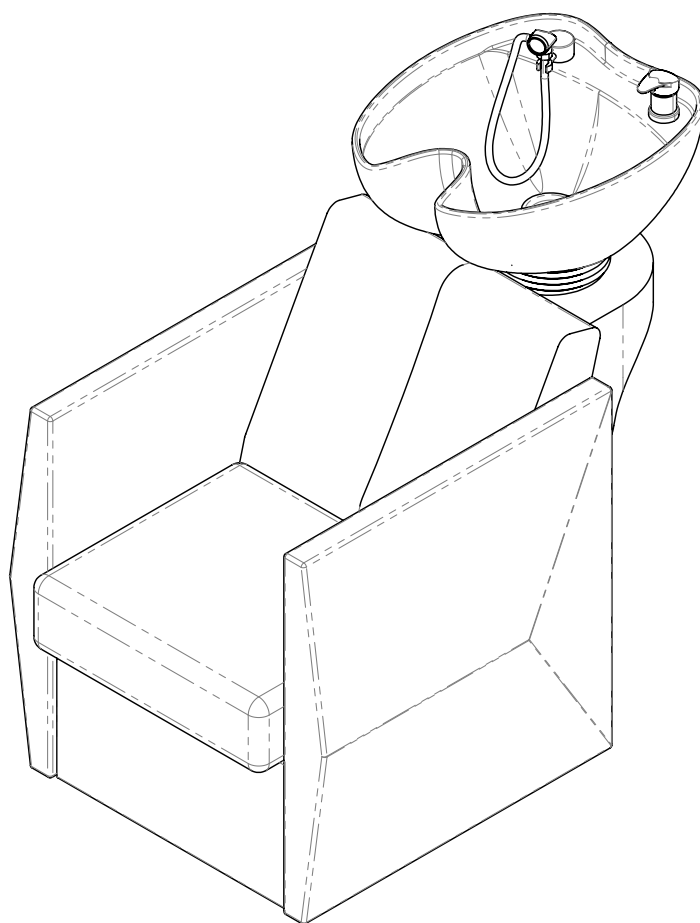




LANVAIN



Bac de Lavage / Backwash Unit

**LEA**

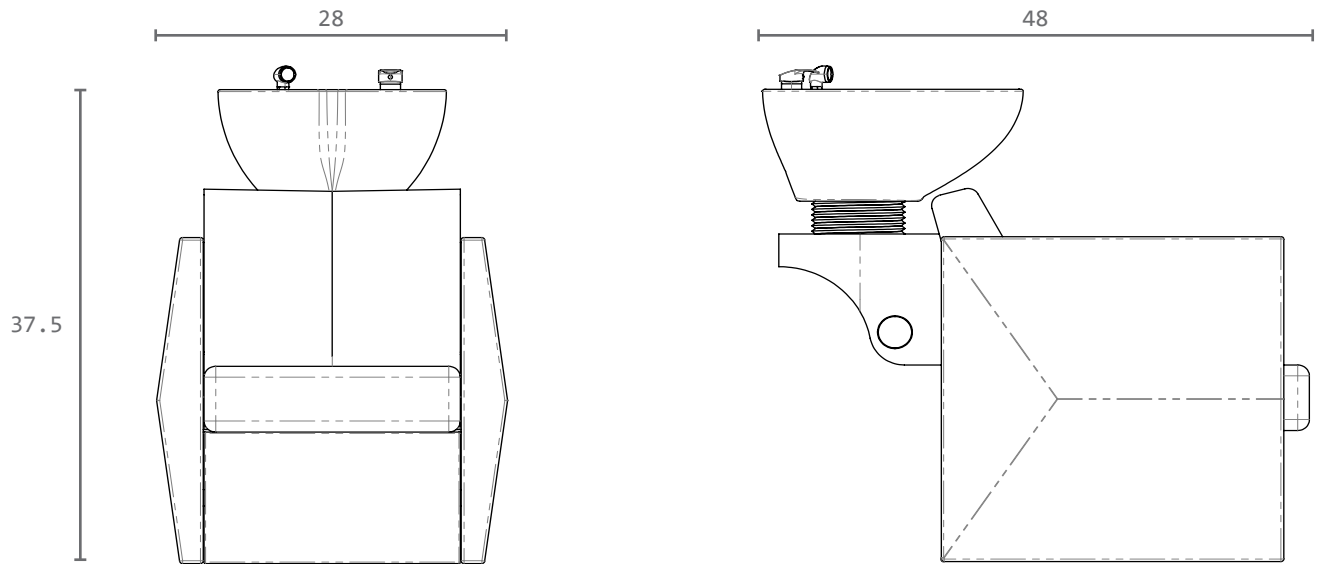
---

UGS : 58



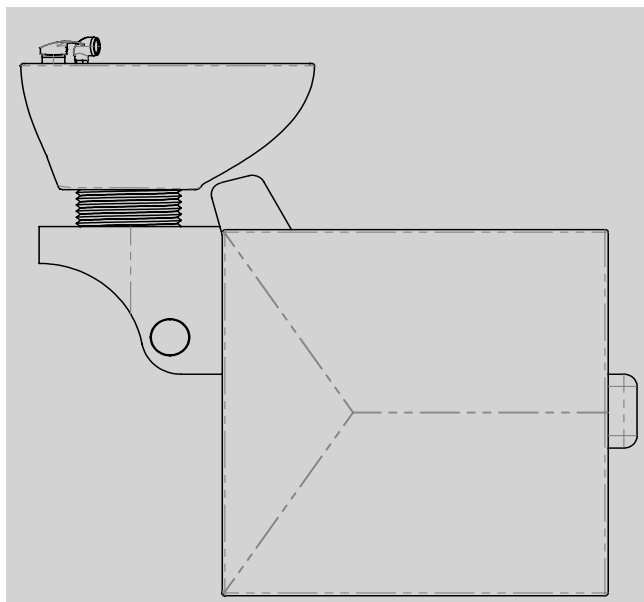
## Dimensions (pouces / inches)

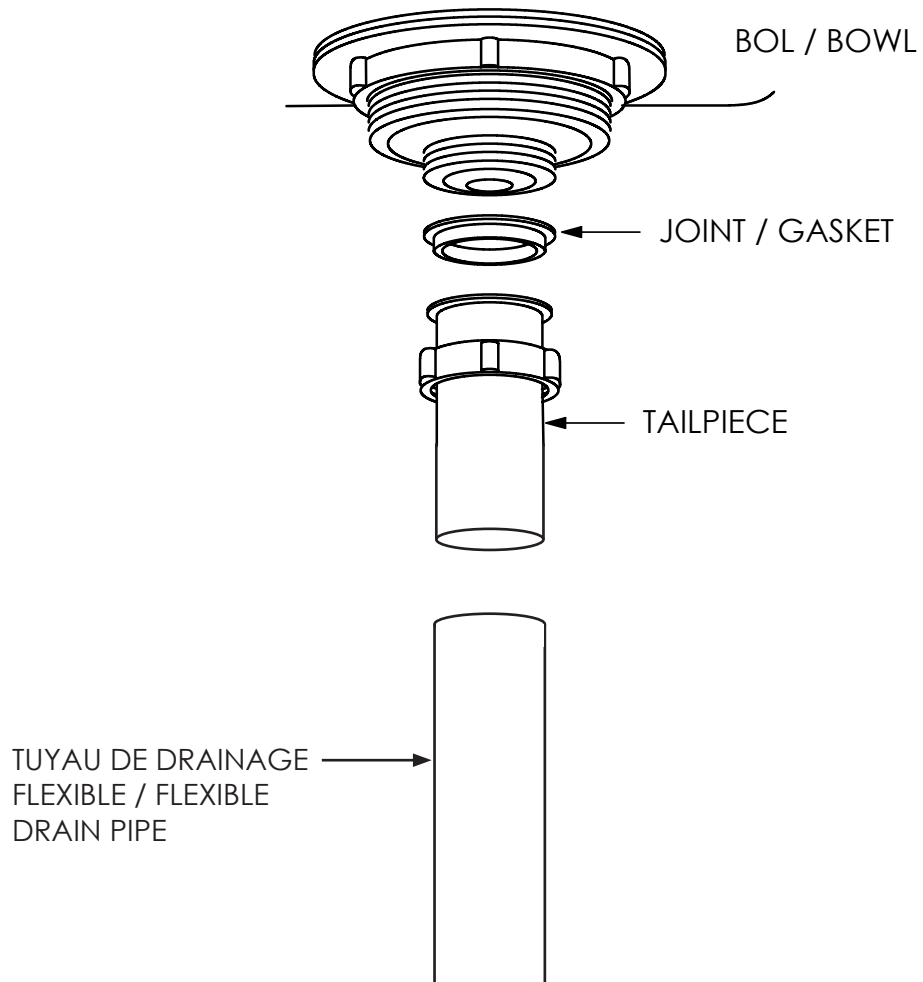
---



## Dans les boîtes / In the boxes

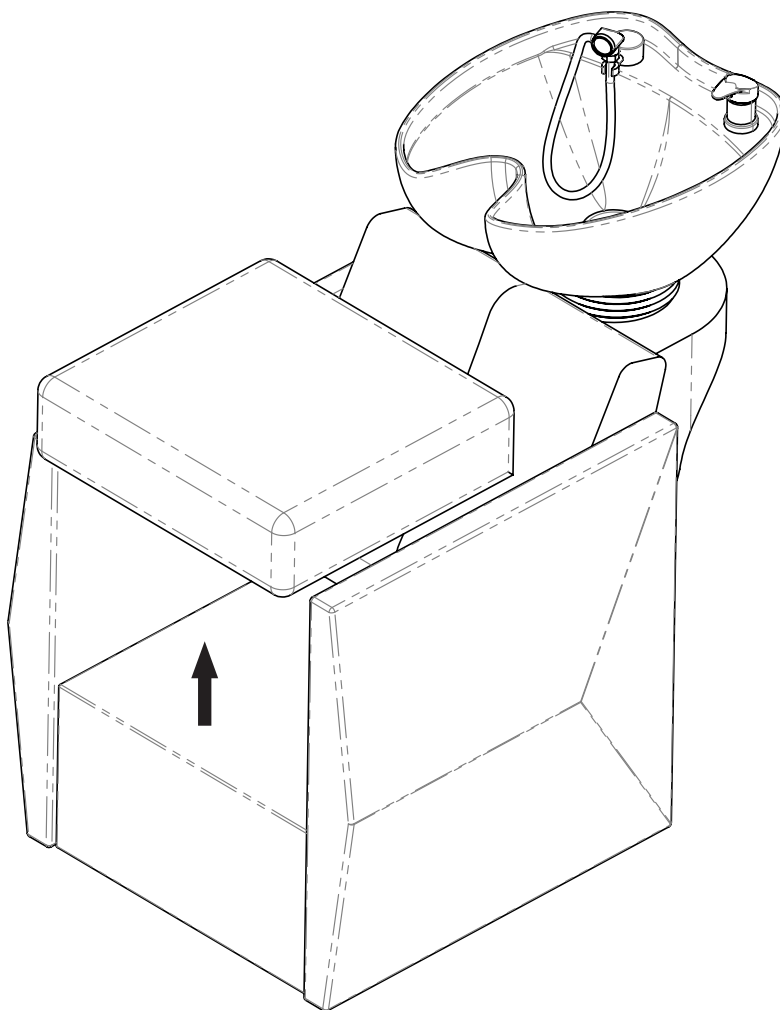
---





3. Installer le tuyau de drainage au tailpiece à l'aide d'un collier de serrage \*L'installation doit être fait par un plombier certifié\* / Install the drain pipe to the tailpiece using a clamp \*The installation must be done by a certified plumber\*

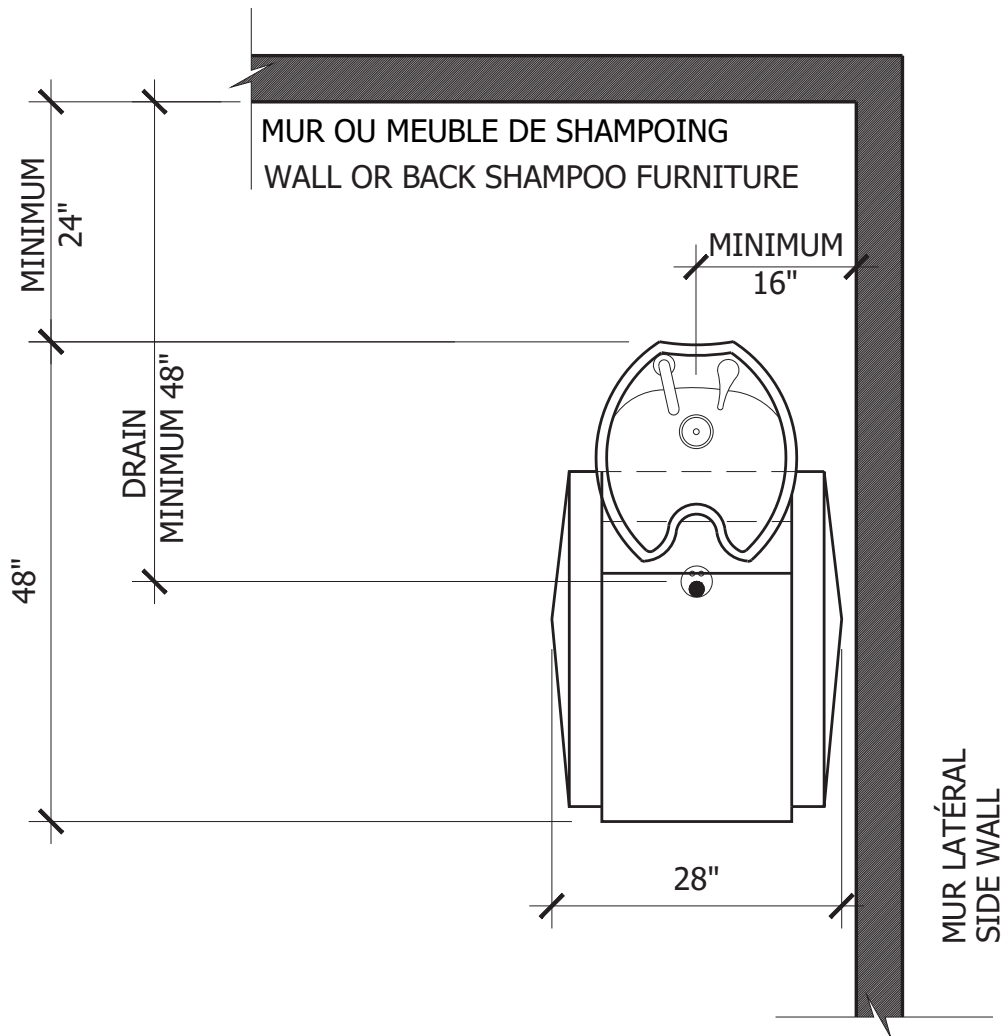




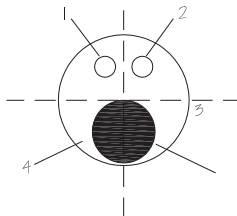
Soulever le coussin pour avoir accès à l'intérieur de l'unité  
/ Lift the cushion to access the interior of the unit



Installation pour travailler en arrière / Installation to work behind



- 1. ENTRÉE D'EAU CHAUDE 1/2"Ø
- 2. ENTRÉE D'EAU FROIDE 1/2"Ø
- LES ENTRÉES D'EAU PEUVENT PROVENIR DU PLANCHER OU DU MUR ARRIÈRE.
- 3. DRAIN 2" DIAM.
- 4. OUVERTURE POUR TUYAUX 3-1/4"Ø



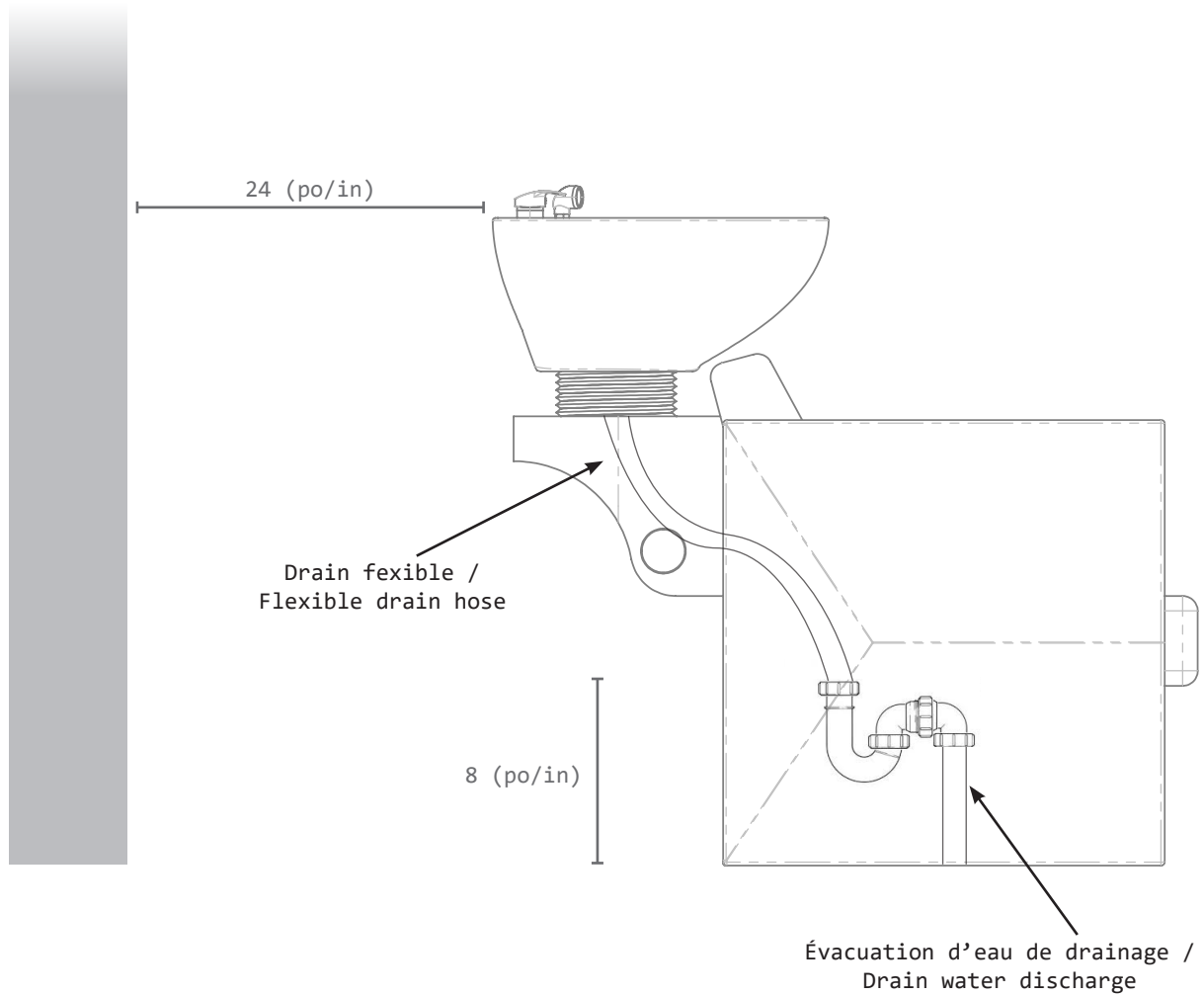
- 1. 1/2"Ø HOT WATER SUPPLY LINE
- 2. 1/2"Ø COLD WATER SUPPLY LINE
- 3. DRAIN 2" DIAM.
- 4. OVERALL OPENING 3-1/4"Ø MAX.

\*L'installation doit être fait par un plombier certifié / The installation must be done by a certified plumber



# Installation pour travailler en arrière / Installation to work behind

---

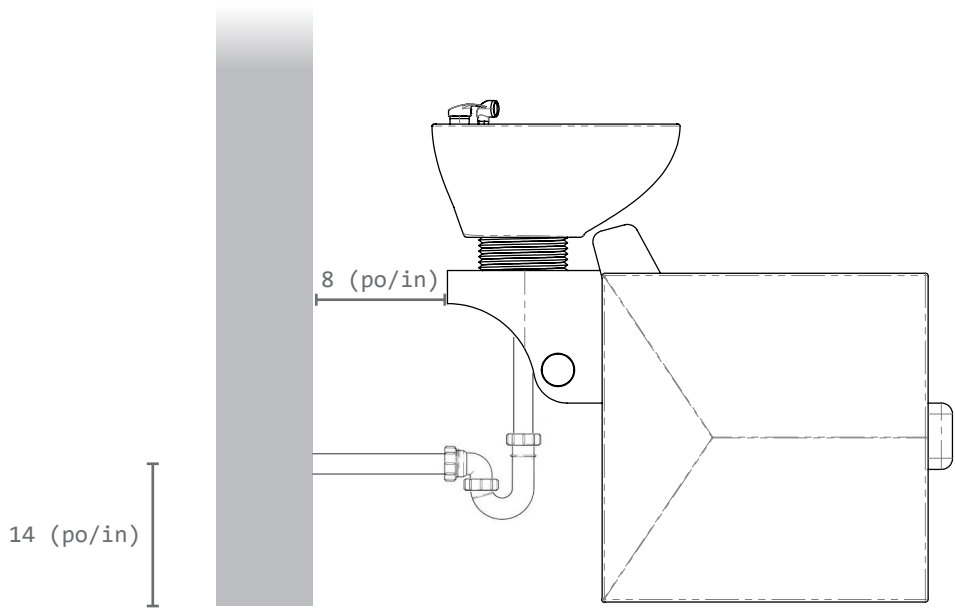


\*L'installation doit être fait par un plombier certifié / The installation must be done by a certified plumber



Installation pour travailler sur le côté / Installation to work on the side

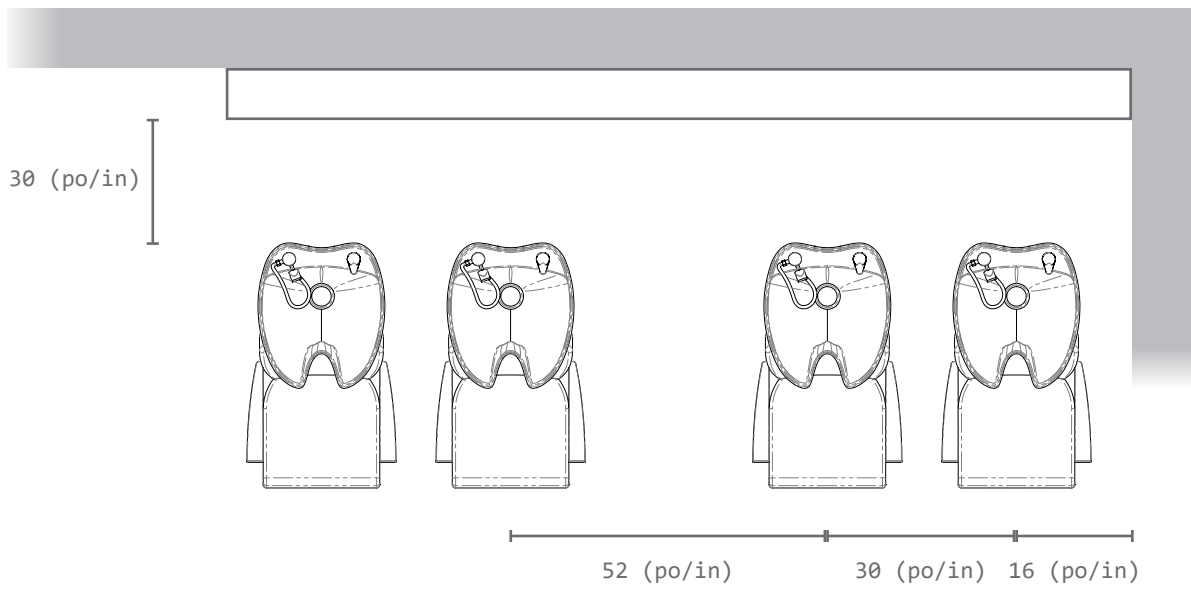
---



\*L'installation doit être fait par un plombier certifié / The installation must be done by a certified plumber

Dans le salon / In the salon\*

---



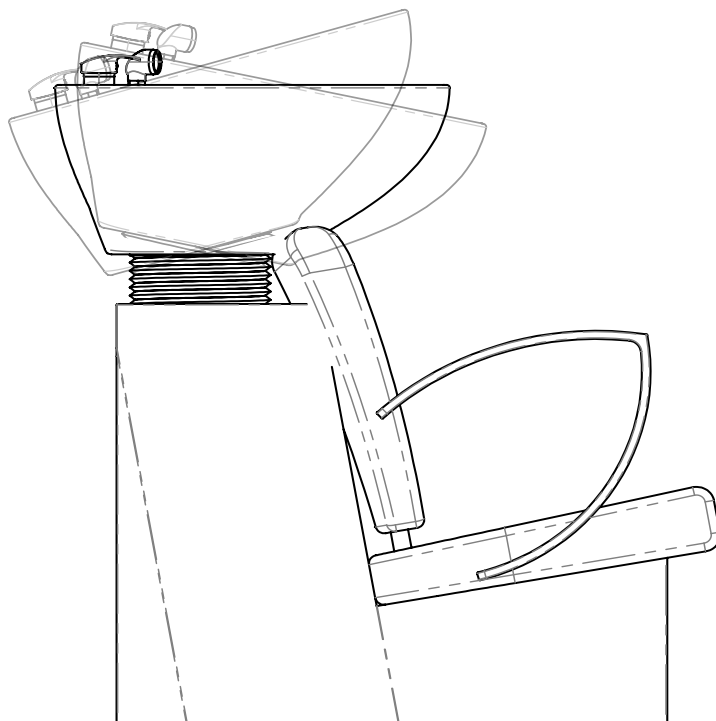
\*À titre indicatif / For guidance





## Utilisation / Usage

---



Inclinaison / Tilt

## Entretien / Maintenance

---



Eau / Water



Savon doux / Soft soap

\*Tout type de produit contenant un agent corrosif peut endommager et accélérer la dégradation de cet item /  
Any type of product containing a corrosive agent can damage and accelerate the degradation of this item





## IAPMO R&T Product Listing



This IAPMO R&T Listing is current as of August 27, 2022

*File Number:*

**7930**

*Issued To:*

### **KAIPING XITE HARDWARE FACTORY**

E3-3, DAJINGHENG ROAD, NO.3 INDUSTRIAL ZONE, SHUIKOU TOWN, KAIPING CITY KAIPING, GUANGDONG, CHINA

*Product:*

### **Plumbing Fixture Fittings**

*Products are in compliance with the following code(s):*

**Uniform Plumbing Code (UPC®)**

**National Plumbing Code of Canada**

*Products are certified to the following standard(s):*

**ASME A112.18.1-2018/CSA B125.1-18**







**LANVAIN**

**WHEN ONLY THE BEST WILL DO**