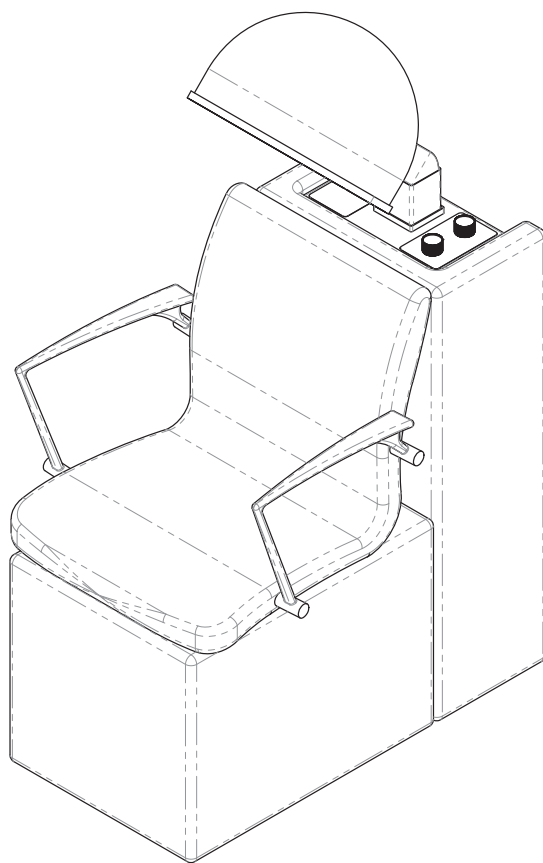




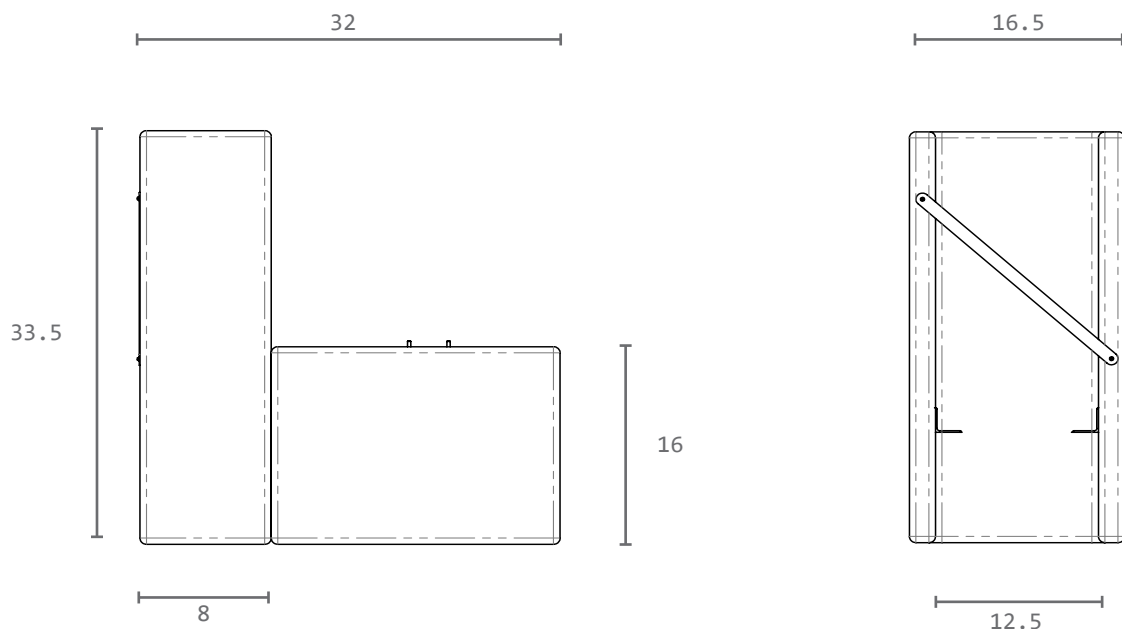
LANVAIN



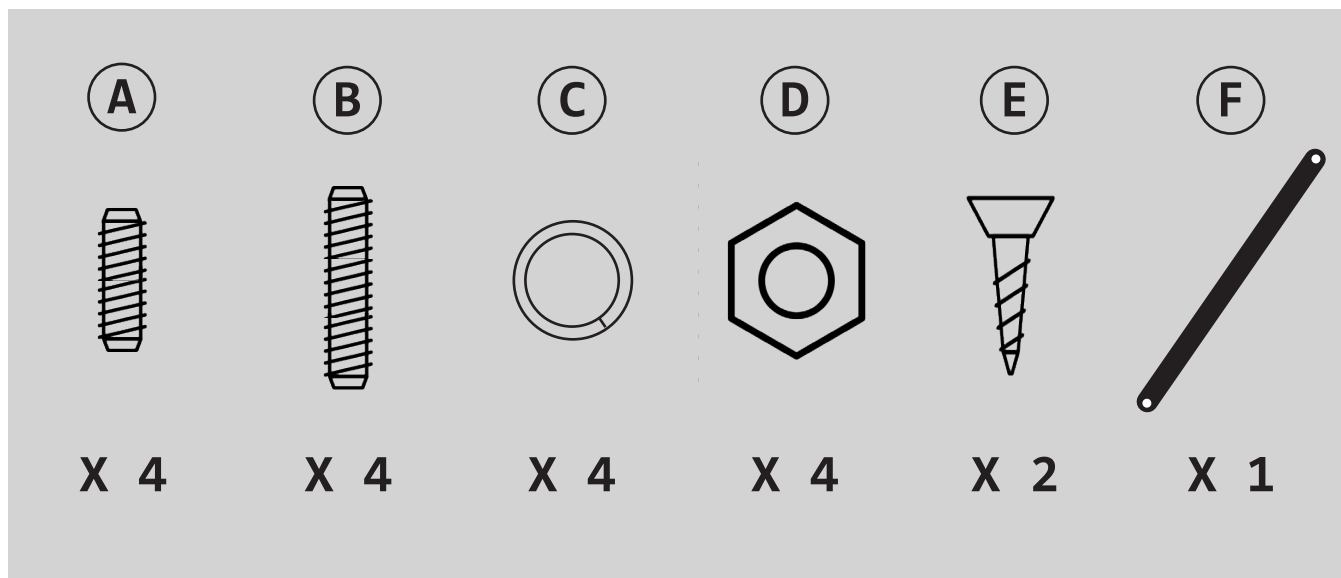
Chaise séchoir / Dryer Chair

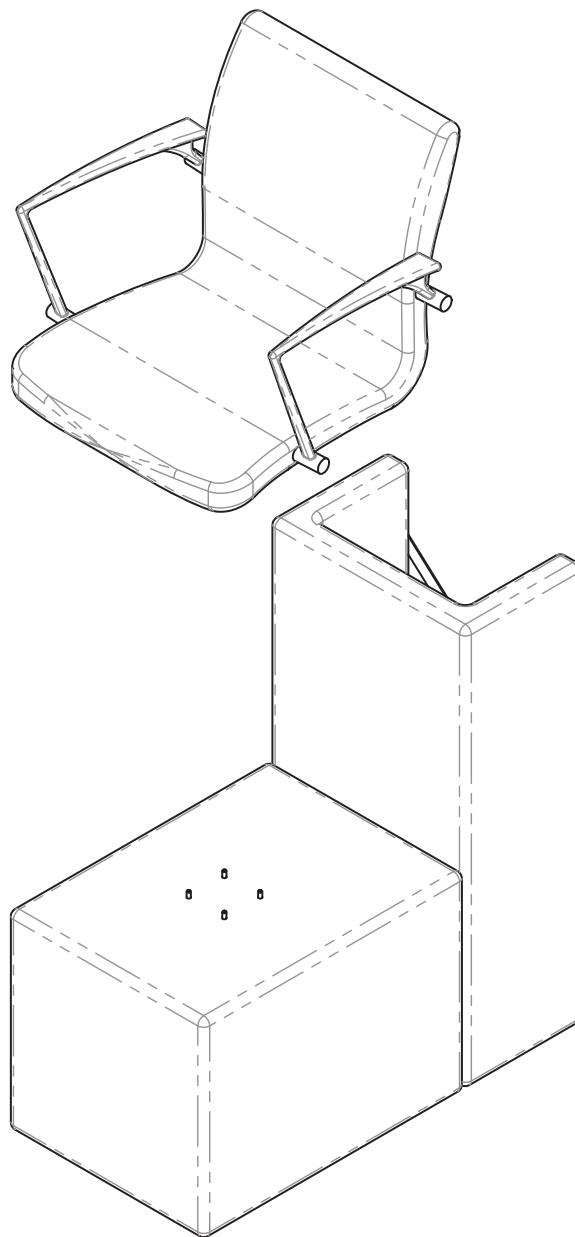
UGS : 4900

Dimensions (pouces / inches)



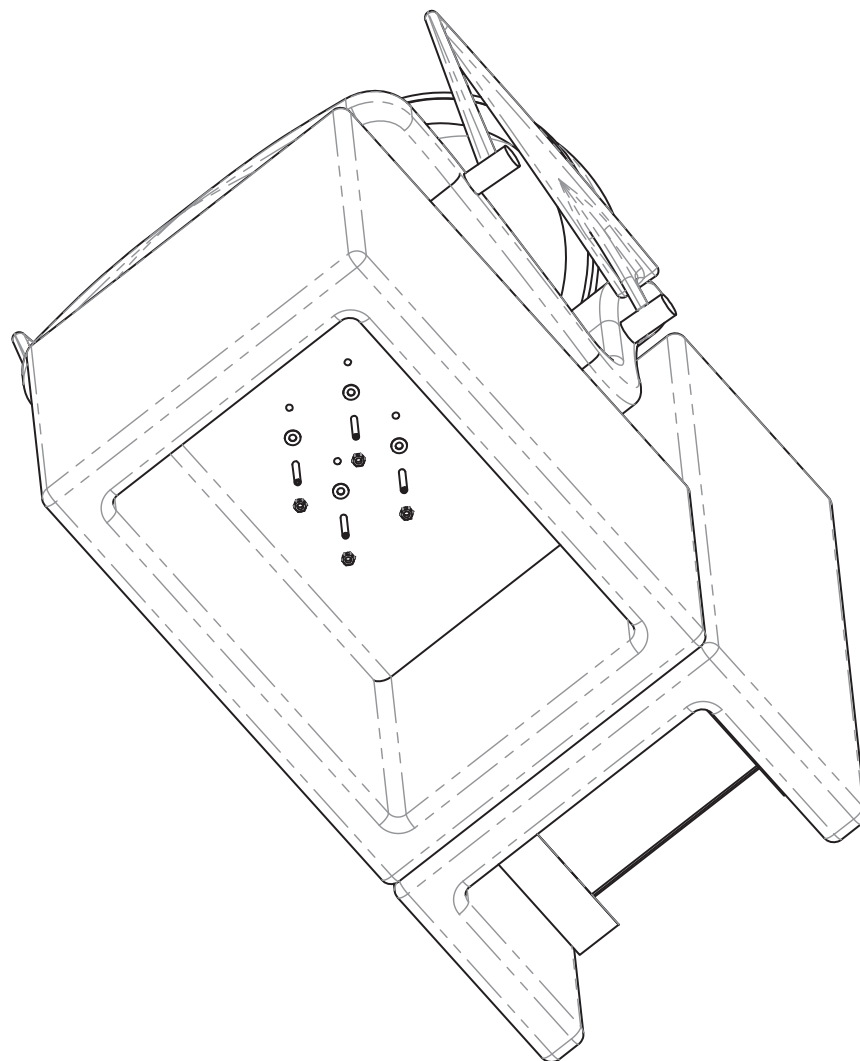
Quincaillerie / Hardware





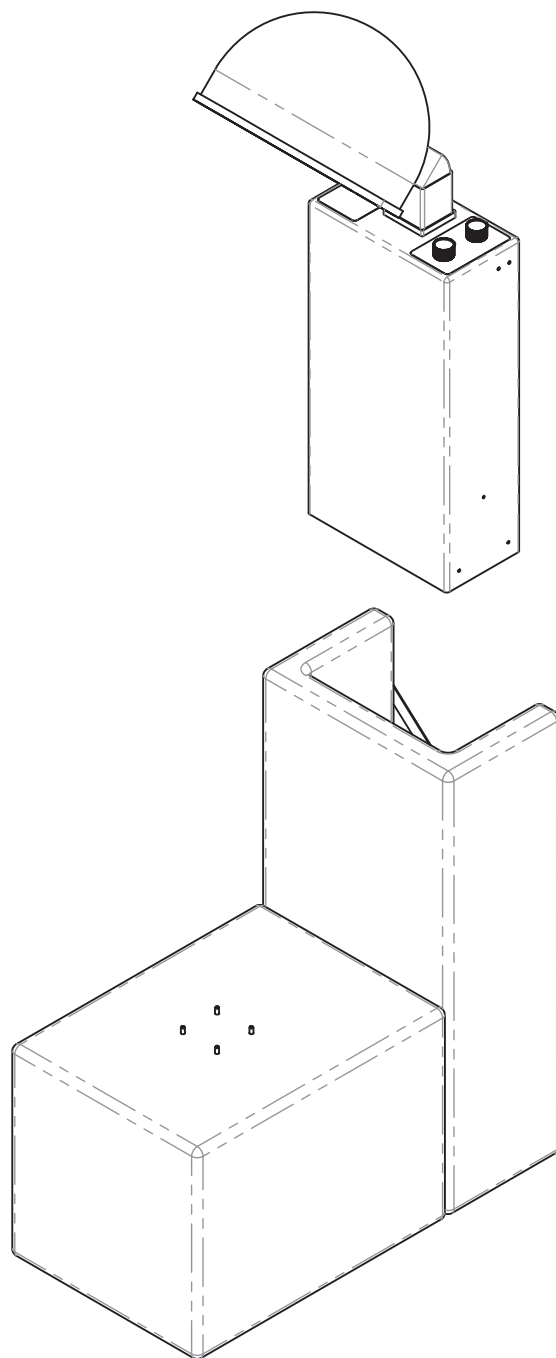
1. Déposer la chaise sur la base en alignant les trous de boulon / Place the chair on the base, alignin the bolt holes





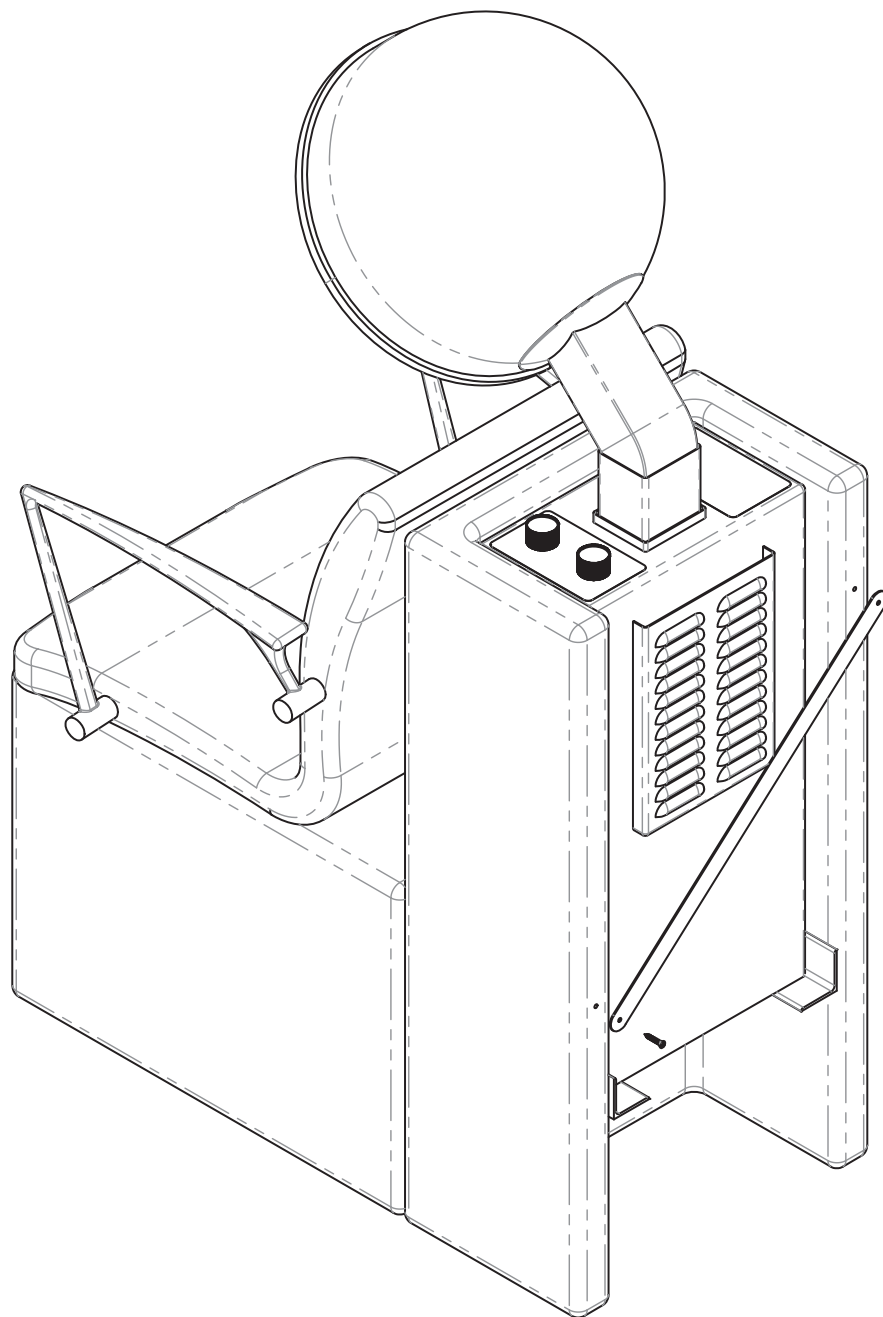
2. Visser les boulons (A) et sécuriser avec les rondelles (C) et les écrous (D). *Utiliser les boulons (B) pour le modèle de chaise Lea* / Screw in the bolts (A) and secure with the washers (C) and nuts (D). *Use the bolt (B) for the Lea chair model*





3. Glisser le casque séchoir dans l'emboîtement arrière de la base / Slide the hooded dryer into the rear slot of the base





4. Visser le support transversal **F** de sécurité à l'aide des vis **E** à l'arrière de la base pour empêcher le casque séchoir de basculer / Screw the safety cross bracket **F** using the screws **E** at the back of the base to prevent the hooded dryer from falling.



Entretien / Maintenance



Eau / Water

Savon doux / Soft soap

*Tout type de produit contenant un agent corrosif peut endommager et accélérer la dégradation de cet item /
Any type of product containing a corrosive agent can damage and accelerate the degradation of this item





LANVAIN

WHEN ONLY THE BEST WILL DO