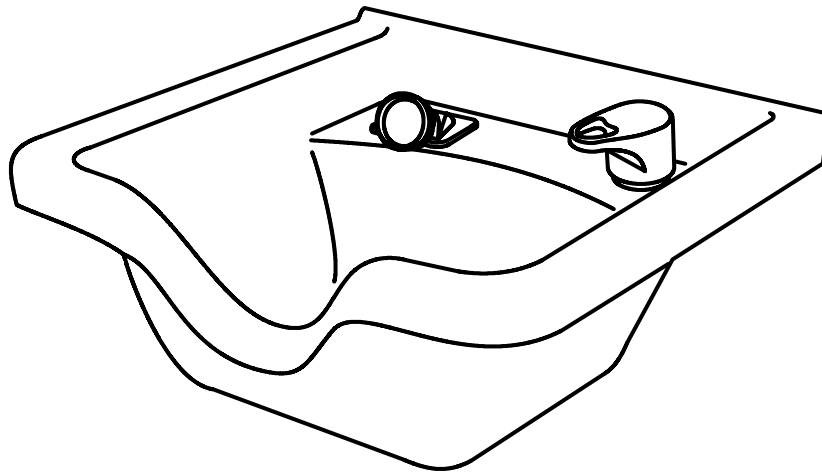




LANVAIN

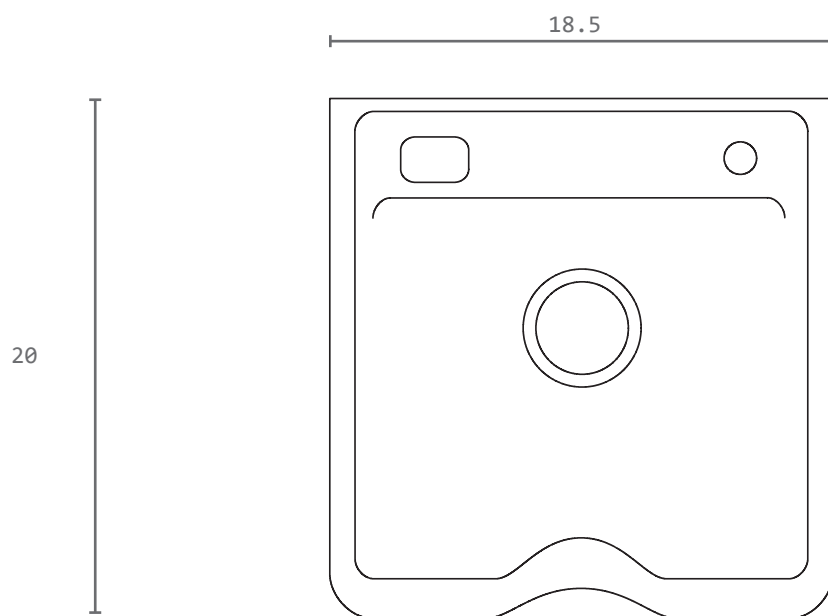


Lavabo / Shampoo Bowl

DELTA

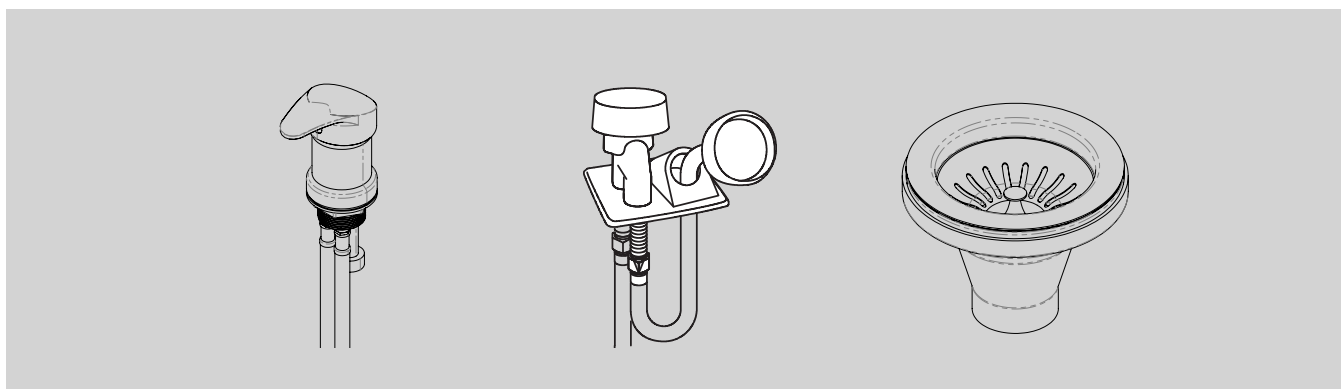
UGS : 41

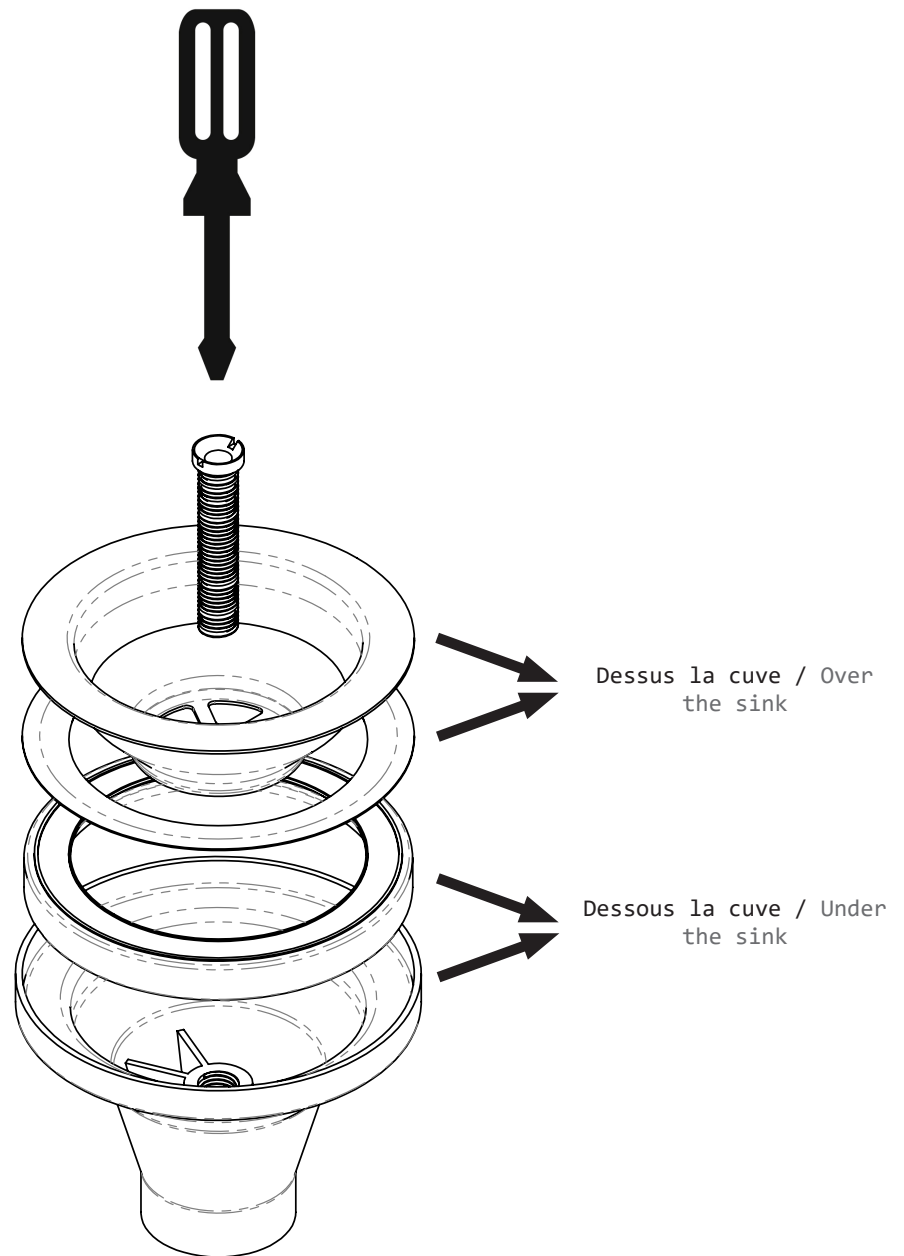
Dimensions (pouces / inches)



Profondeur / Depth : 10

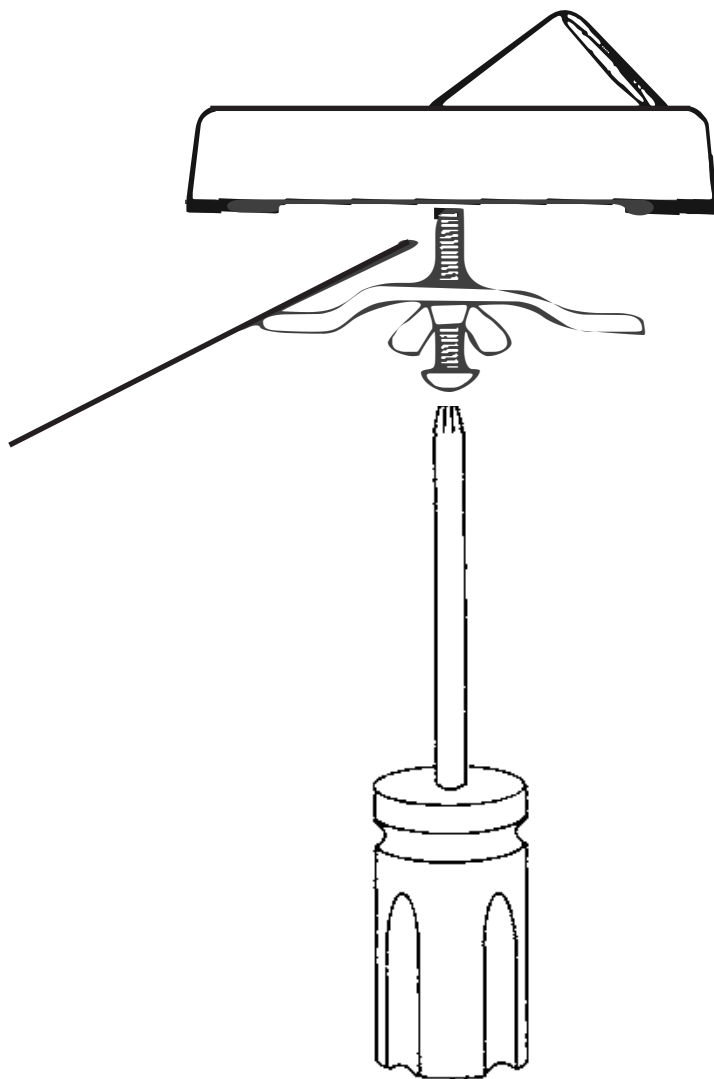
Dans les boîtes / In the boxes





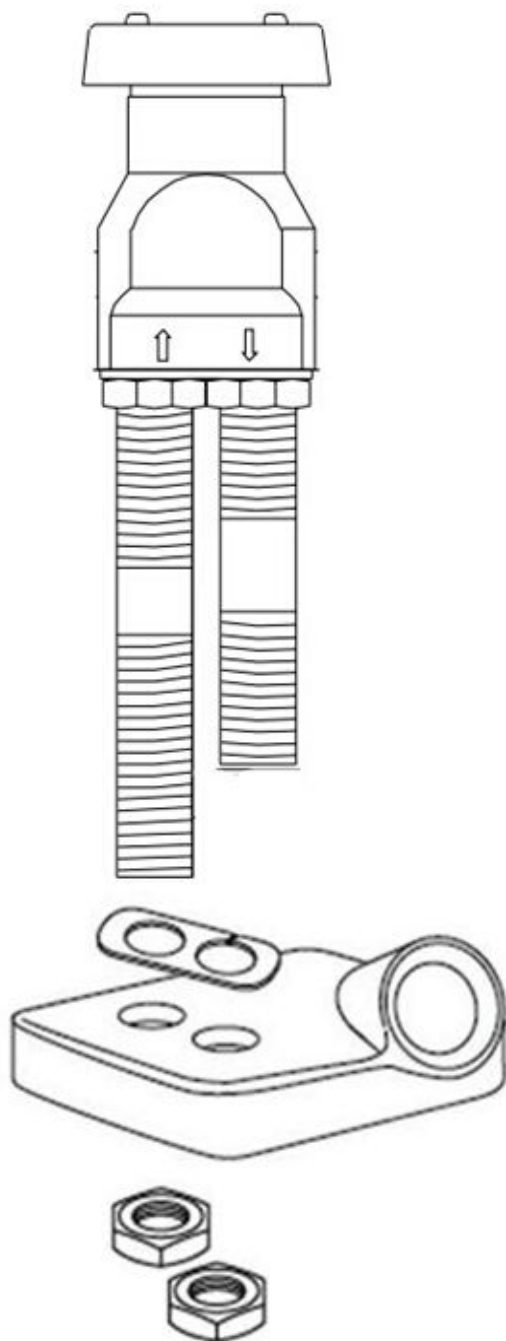
1. Visser le boulon au travers de la partie du haut et du bas en respectant le positionnement tel que présenté. *L'installation doit être fait par un plombier certifié* / Screw the bolt through the top and bottom part respecting the positioning as presented. *The installation must be done by a certified plumber*





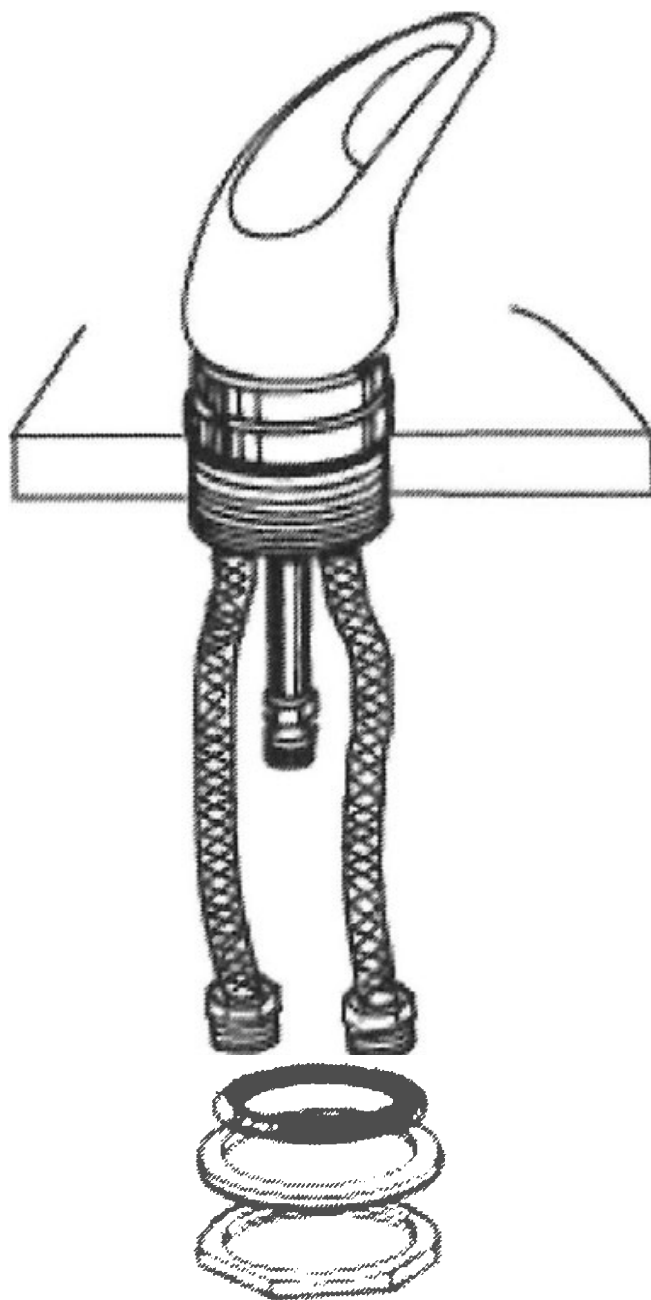
2. Visser le support à douche au travers de l'insertion rectangulaire du lavabo. /
Screw the receiver cap through the rectangular hole of the sink.





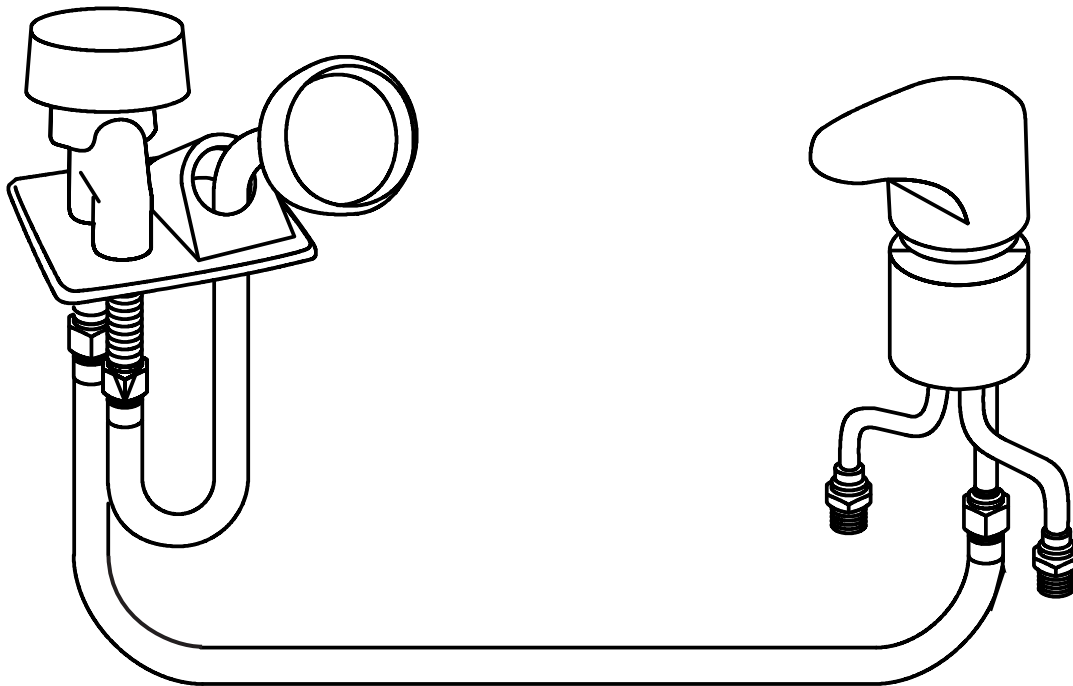
3. Assembler le brise-vide au support à douche. / Assemble the vacuum breaker through the receiver cap.





4. Insérer le robinet au travers de l'insertion ronde du lavabos et le fixer en place à l'aide de l'écrou. / Insert the faucet through the round hole of the sink and fasten with the nut.

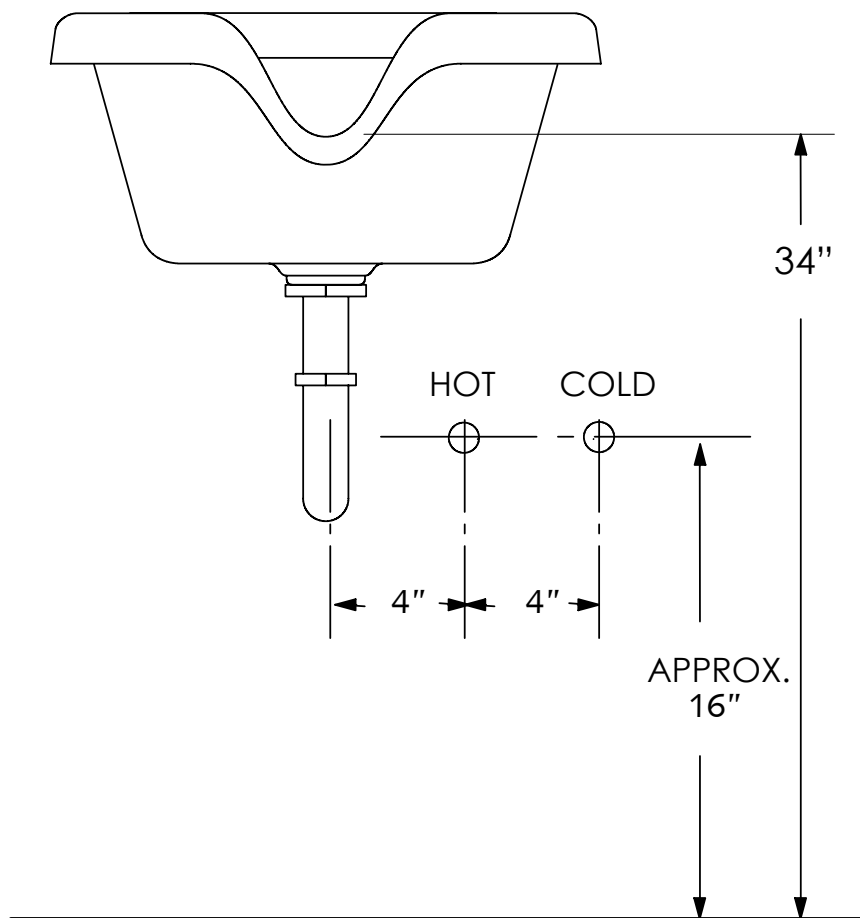




5. Connecter la douchette Whiz à l'extrémité sortante du brise vide et connecter le robinet avec le brise vide à l'aide du tuyau de connexion. *L'installation doit être fait par un plombier certifié* / Connect the Whiz spray to the outlet tailpiece of the vacuum breaker and connect the faucet to the vacuum breaker with the connexion hose. *The installation must be done by a certified plumber*



Dans le salon / In the salon*

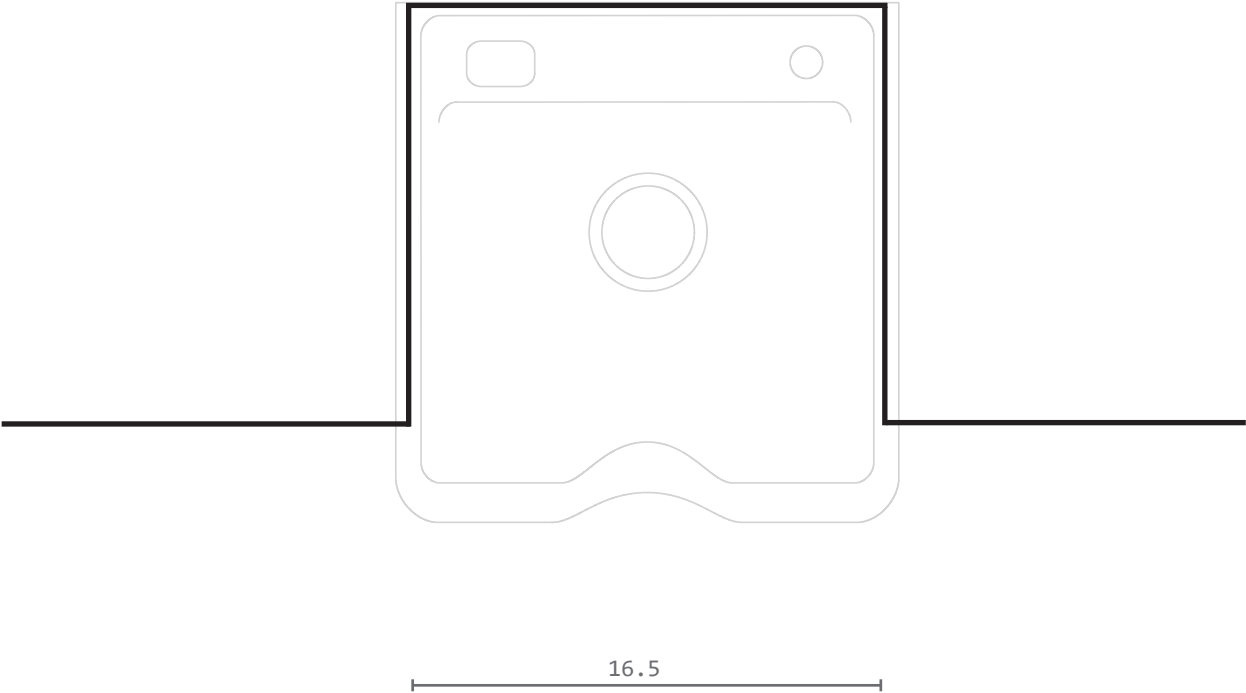


*Pour montage sur comptoir seulement / For counter top mounted only

*À titre indicatif / For guidance



Installation sur comptoir / on counter top



*Profondeur recommandée de l'encasté est de 15 pouces / Recommended depth of the counter insertion is 15 inches





IAPMO R&T Product Listing



This IAPMO R&T Listing is current as of August 27, 2022

File Number:

7930

Product:

Plumbing Fixture Fittings

Products are in compliance with the following code(s):

Uniform Plumbing Code (UPC®)

National Plumbing Code of Canada

Products are certified to the following standard(s):

ASME A112.18.1-2018/CSA B125.1-18





LANVAIN

WHEN ONLY THE BEST WILL DO