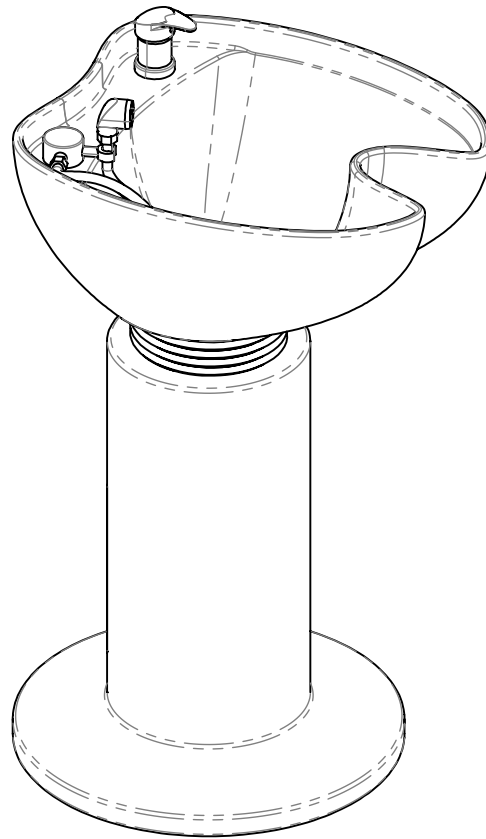




LANVAIN

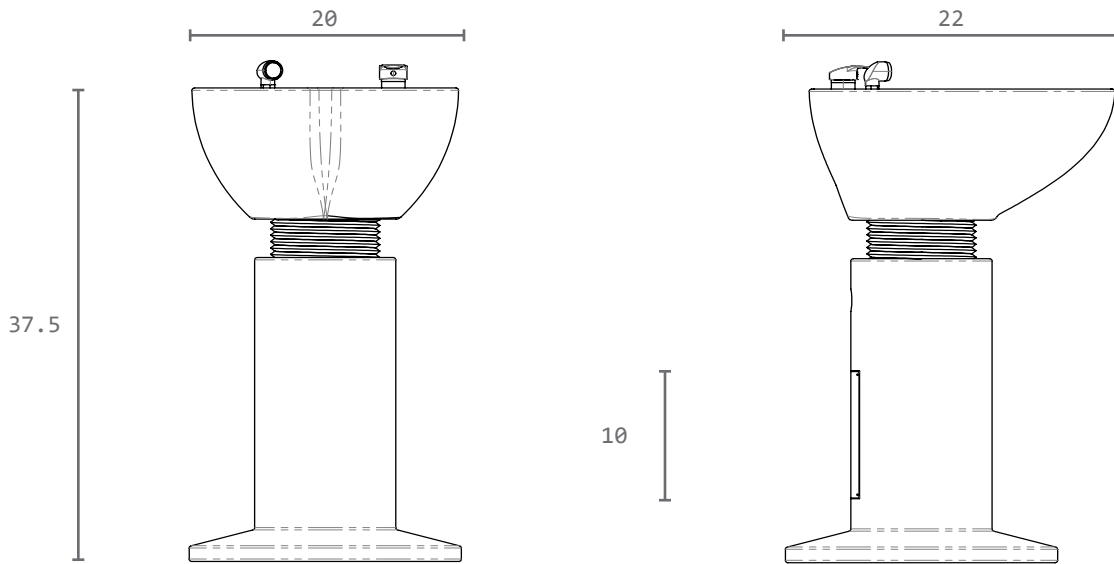


Bac de Lavage / Backwash Unit

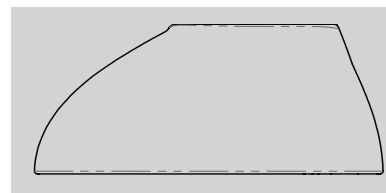
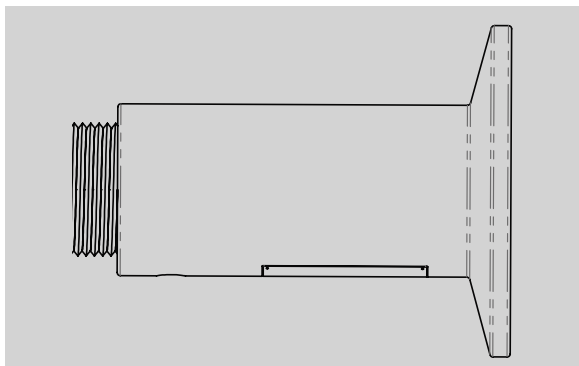
ACCESS

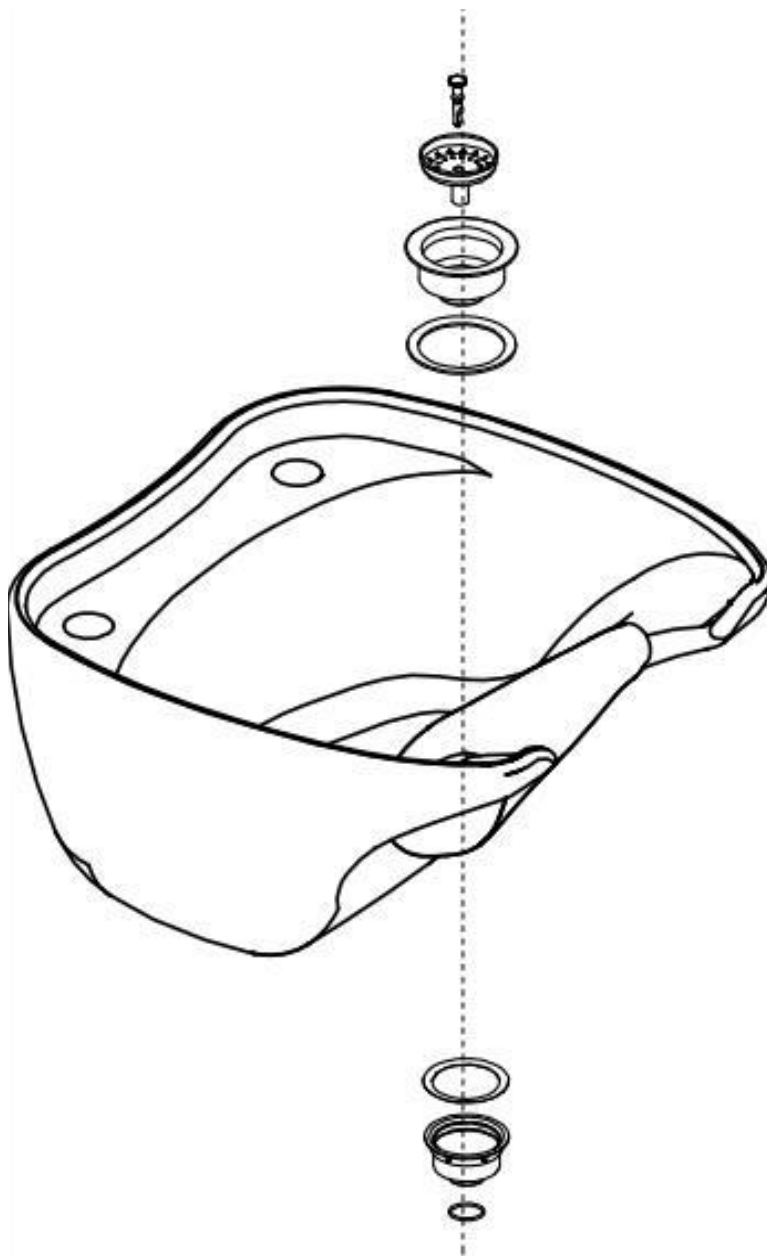
UGS : 206

Dimensions (pouces / inches)



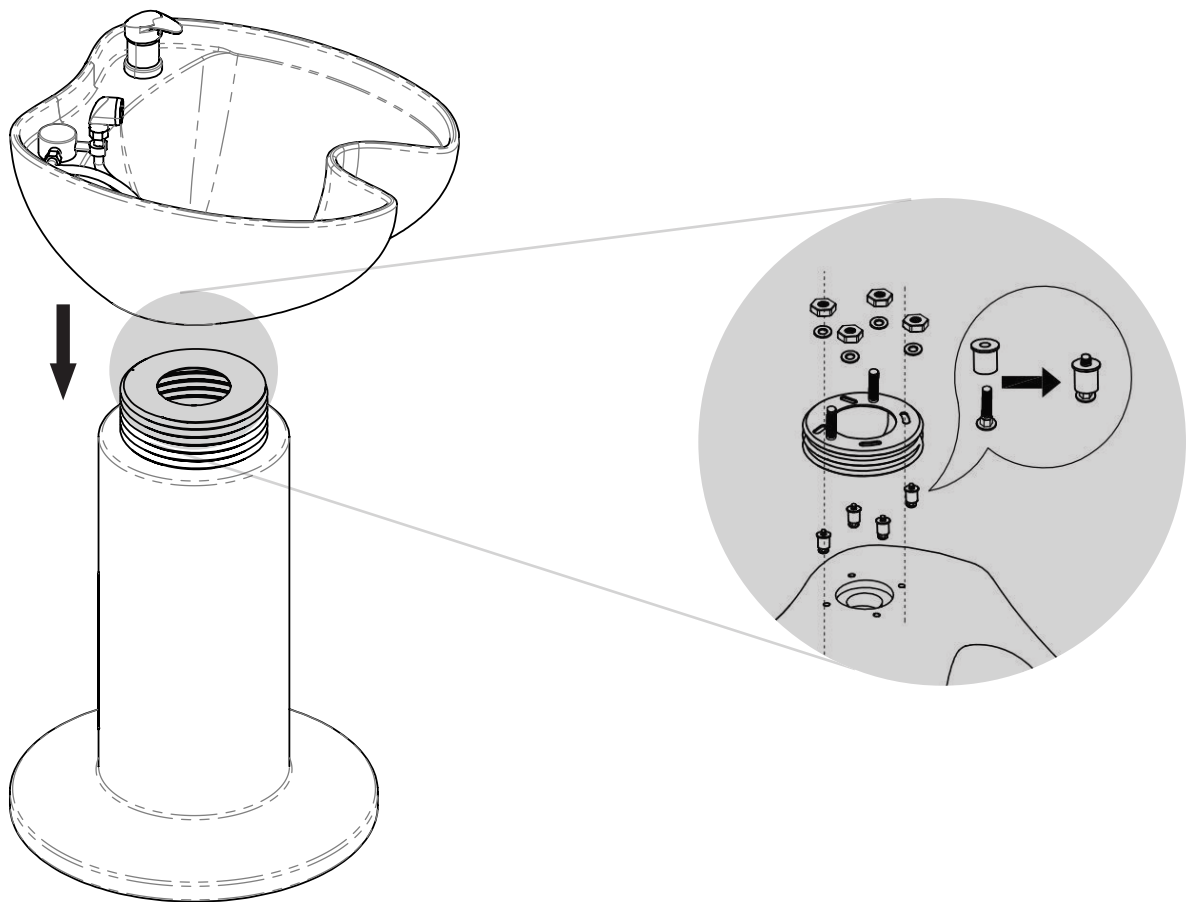
Dans les boîtes / In the boxes





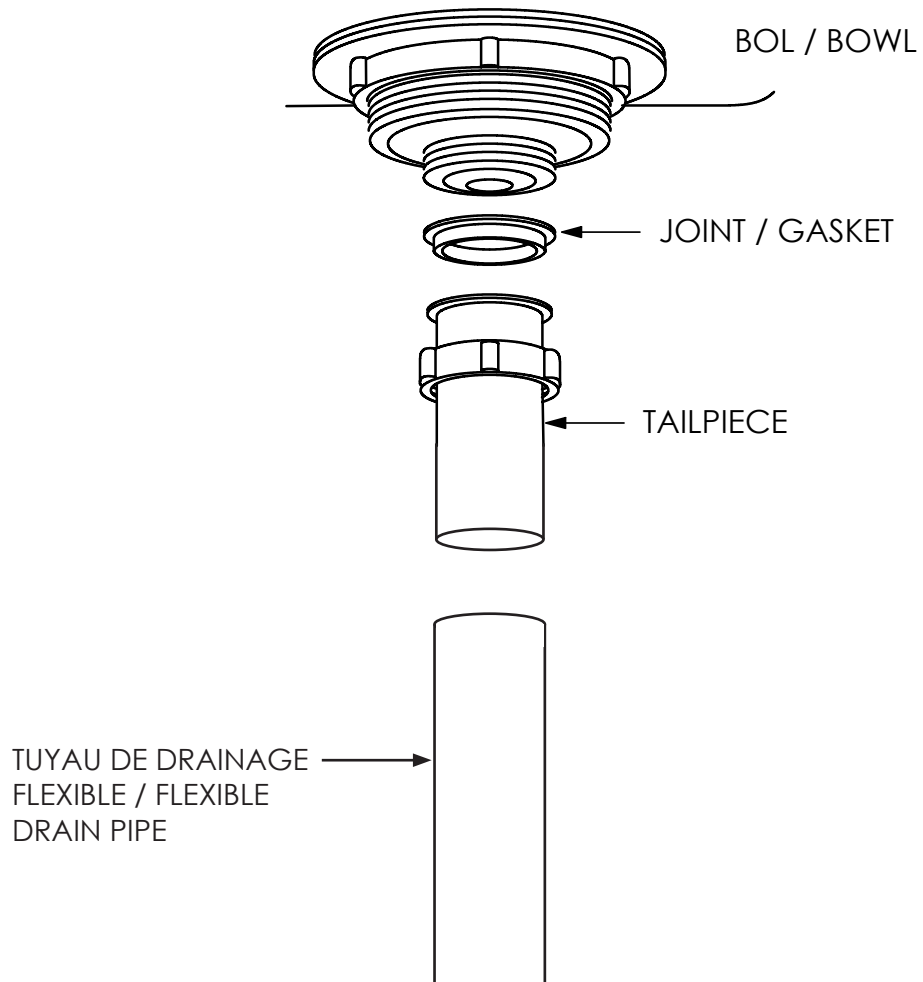
1. Installer la bonde *L'installation doit être fait par un plombier certifié*
/ Install the strainer *The installation must be done by a certified plumber*





2. Installer le lavabo sur le piedestal en le fixant au système d'inclinaison /
Install the sink on the pedestal by screwing it to the tilting system

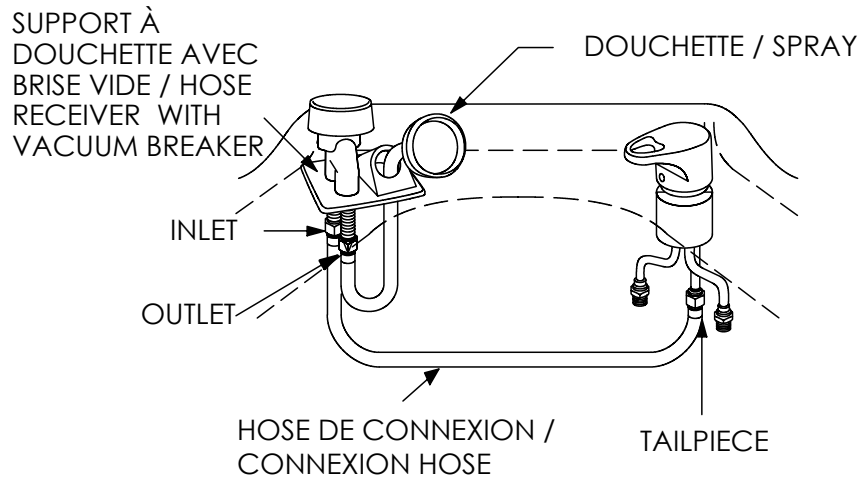




3. Installer le tuyau de drainage au tailpiece à l'aide d'un collier de serrage *L'installation doit être fait par un plombier certifié* / Install the drain pipe to the tailpiece using a clamp *The installation must be done by a certified plumber*

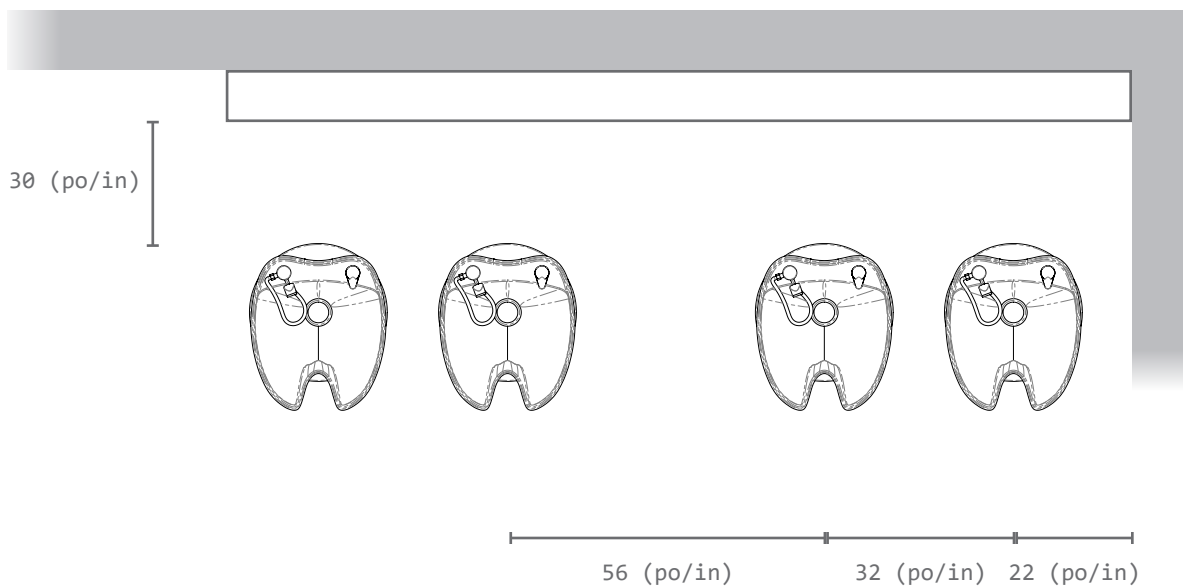


Assemblage / Assembly



4. Installer la robinetterie (UPC Fichier #7930) *L'installation doit être fait par un plombier certifié* / Install the tap set (UPC File #7930) *The installation must be done by a certified plumber*

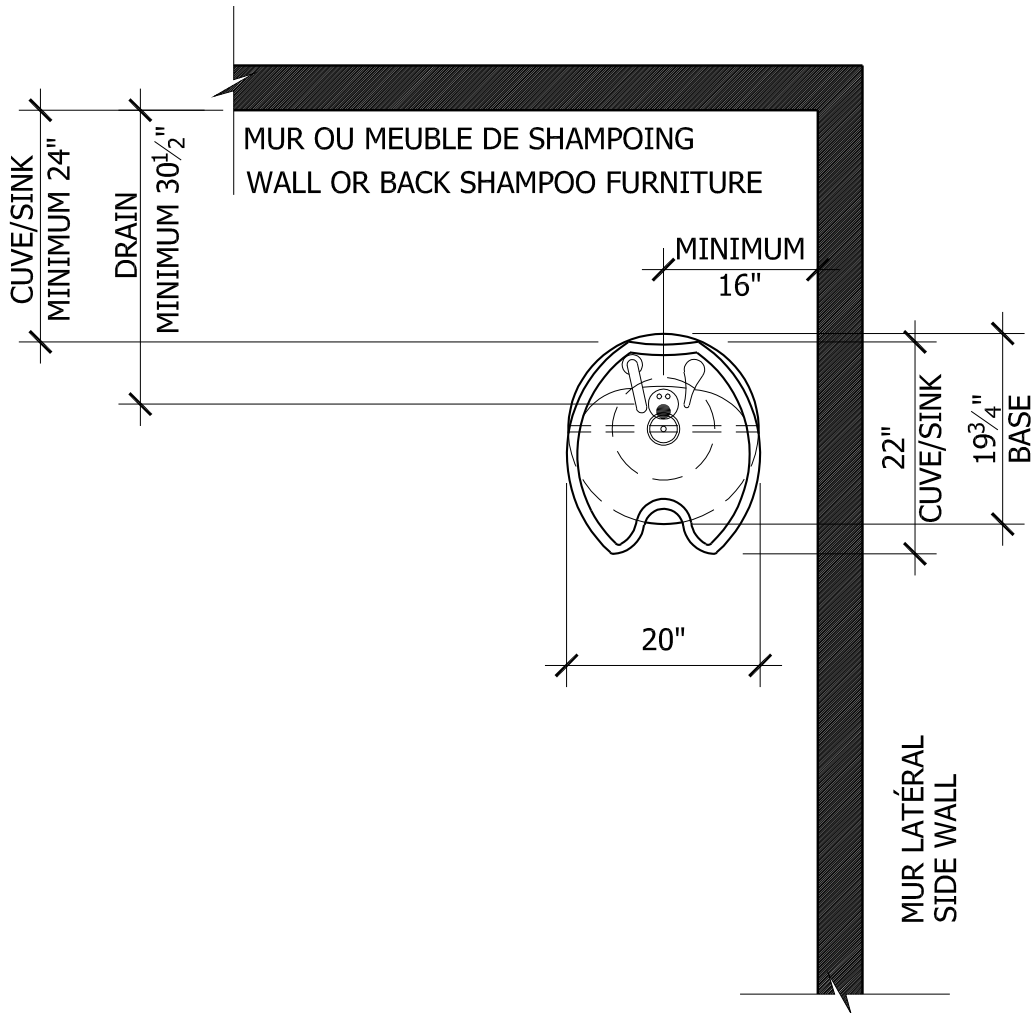
Dans le salon / In the salon*



*À titre indicatif / For guidance

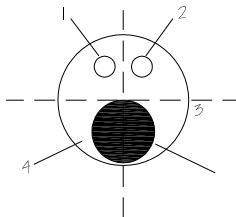


Installation pour travailler en arrière / Installation to work behind



1. ENTRÉE D'EAU CHAUDE 1/2"Ø
2. ENTRÉE D'EAU FROIDE 1/2"Ø
- LES ENTRÉES D'EAU PEUVENT PROVENIR DU PLANCHER OU DU MUR ARRIÈRE.
3. DRAIN 2" DIAM.
4. OUVERTURE POUR TUYAUX 3-1/4"Ø

AFIN DE GARDER LES DISQUES DES VALVES EXEMPTES D'IMPURETÉ NOUS RECOMMANDONS L'INSTALLATION DE FILTRE (WATTS MODEL 27) SUR LA LIGNE D'EAU AVANT LA VALVE ANTI-REFOULEMENT WATTS 3/8" MODEL 7. SORTIES D'EAUX ET DRAIN À 6" DU PLANCHER.



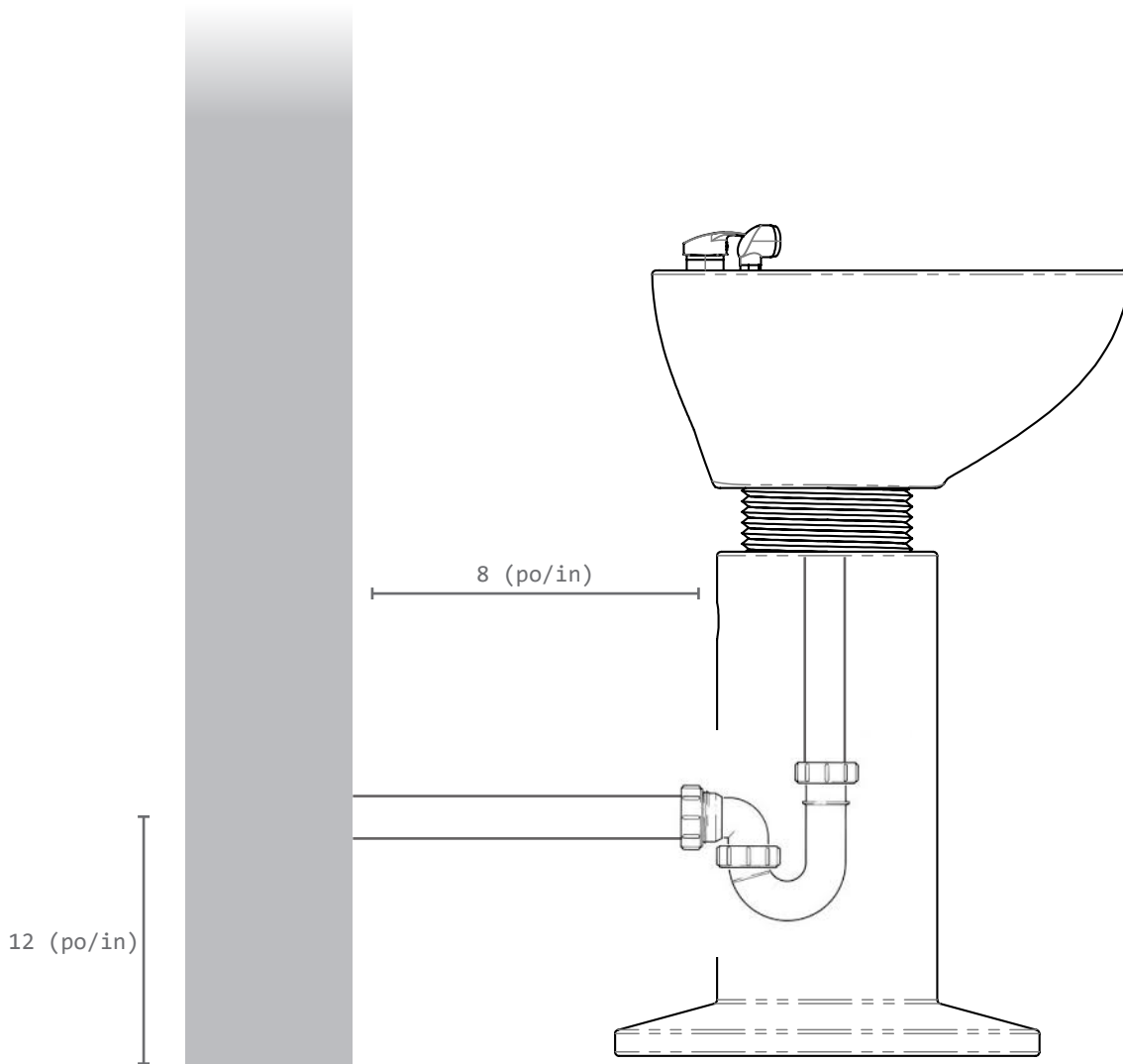
1. 1/2"Ø HOT WATER SUPPLY LINE
2. 1/2"Ø COLD WATER SUPPLY LINE
3. DRAIN 2" DIAM.
4. OVERALL OPENING 3-1/4"Ø MAX.

TO MAINTAIN THE VALVE DISCS IN A CLEAN OPERATING CONDITION, WE STRONGLY RECOMMEND A PIPE LINE STRAINER (WATT 27) BE INSTALLED IN THE SUPPLY LINE BEFORE THE BACKFLOW PREVENTER (3/8" MODEL 7). WATER OUTLETS AND DRAIN TO BE AT 6" FROM FLOOR.

*L'installation doit être fait par un plombier certifié / The installation must be done by a certified plumber
 *Il est recommandé de visser ce bac de lavage au sol / It is recommend to bolt this backwash unit to the floor



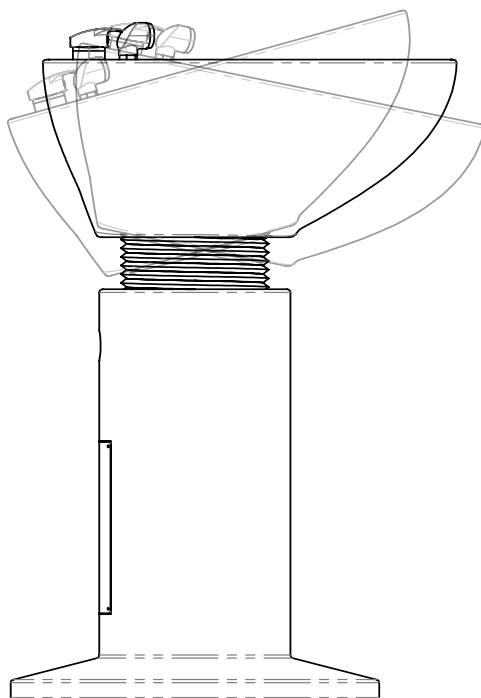
Installation pour travailler sur le côté / Installation to work on the side



*L'installation doit être fait par un plombier certifié / The installation must be done by a certified plumber
*Il est recommandé de visser ce bac de lavage au sol / It is recommand to bolt this backwash unit to the floor



Utilisation / Usage



Inclinaison / Tilt

Entretien / Maintenance



Eau / Water

Savon doux / Soft soap

*Tout type de produit contenant un agent corrosif peut endommager et accélérer la dégradation de cet item /
Any type of product containing a corrosive agent can damage and accelerate the degradation of this item





IAPMO R&T Product Listing



This IAPMO R&T Listing is current as of August 27, 2022

File Number:

7930

Product:

Plumbing Fixture Fittings

Products are in compliance with the following code(s):

Uniform Plumbing Code (UPC®)

National Plumbing Code of Canada

Products are certified to the following standard(s):

ASME A112.18.1-2018/CSA B125.1-18





LANVAIN

WHEN ONLY THE BEST WILL DO